

Canon

天吊り金具

Ceiling-mount Hanger

Dispositif de suspension au plafond

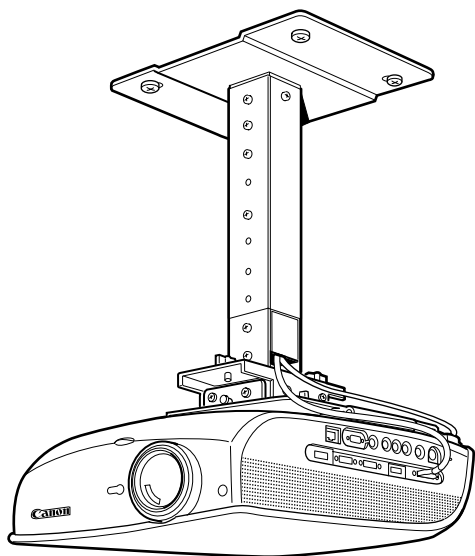
Soporte Colgante de Montaje en Techo

Deckenmontagehalterung

Staffa di installazione per soffitto

Plafondbevestiging

RS-CL07/RS-CL10



使用説明書

JPN

Installation Manual

ENG

Manuel d'installation

FRA

Manual de Instalación

SPA

Installationsanleitung

GER

Manuale d'installazione

ITA

Installatiehandleiding

NLD

キヤノン プロジェクター用 天吊り金具 RS-CL07/RS-CL10 使用説明書

取り付け適合機種 RS-CL07 : WUX10 MarkII/SX7 MarkII/SX60/X700
(2009年12月現在) RS-CL10 : SX80 MarkII/SX800

本製品は、プロジェクターを天井から吊り下げて使用するための設置器具です。



注意

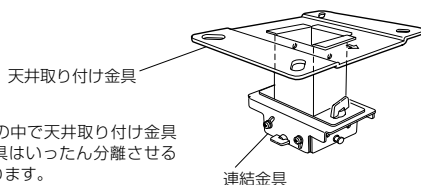
- 設置は必ず専門の工事業者にご依頼ください。
- 天吊り金具RS-CL07/RS-CL10は、キヤノン製プロジェクター（上記の取り付け適合機種）専用です。他の機器には使用できません。指定以外のものを乗せたりぶら下げたりしないでください。また、お子様などがぶら下がったりしないようにご注意ください。
- 組立と設置は、本使用説明書にしたがい、正しく行ってください。
- ネジ類は確実に締めてください。また、部品を改造しないでください。
- プロジェクターの使用上の注意についてはプロジェクターの使用説明書を参照してください。

部品の構成

同梱品

質量 : RS-CL07 (3.7kg)/RS-CL10 (4.1kg)

天井取り付け金具および連結金具



※ 作業工程の中で天井取り付け金具と連結金具はいったん分離させる必要があります。

RS-CL07

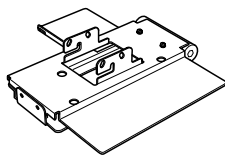
M5 ねじ (12mm) : 4 本
M4 ねじ (10mm) : 6 本
落下防止ワイヤー : 2 本
キヤノンロゴシール : 2 枚
天井取り付け穴用テンプレート紙 : 1 枚

RS-CL10

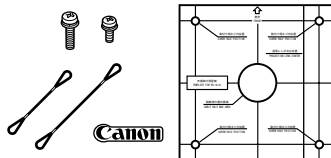
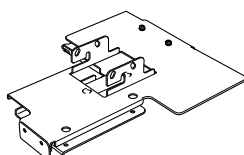
M5 ねじ (12mm) : 4 本
M4 ねじ (10mm) : 5 本
落下防止ワイヤー (短) : 1 本
落下防止ワイヤー (長) : 1 本
キヤノンロゴシール : 1 枚
天井取り付け穴用テンプレート紙 : 1 枚

本体取り付け金具

RS-CL07 用



RS-CL10 用

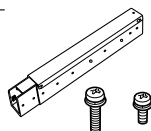


延長用パイプ RS-CL08/RS-CL09 (別売) 質量 : RS-CL08 (2.2kg)/RS-CL09 (3.4kg)

- 天井の高さに合わせて、別売の延長用パイプ (RS-CL08/RS-CL09) をご使用ください。詳しくは、販売店にお問い合わせください。

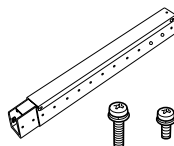
RS-CL08

外側 / 内側パイプ、外側 / 内側カバー
M5 ねじ (12mm) : 4 本
M3 ねじ (10mm) : 1 本
※ 延長量は 35 ~ 55cm で、5cm ごとに調整できます。



RS-CL09

外側 / 内側パイプ、外側 / 内側カバー
M5 ねじ (12mm) : 4 本
M3 ねじ (10mm) : 1 本
※ 延長量は 55 ~ 95cm で、5cm ごとに調整できます。



プロジェクターの質量

WUX10 MarkII : 5.0kg SX7 MarkII/X700 : 4.8kg SX60 : 4.6kg
SX80 MarkII : 5.2kg SX800 : 5.0kg

取り付け位置

プロジェクターの画面サイズと投写距離の関係は次のとおりです。

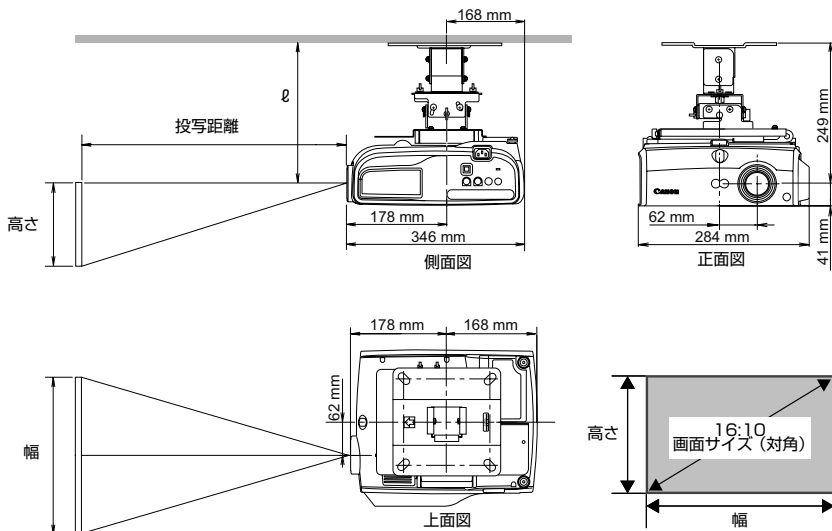
プロジェクターはスクリーンの正面に設置してください。斜めからの投写を行うと、画面がひずみます。



注意

- 設置の前に必ず天井の強度を確認してください。設置部分の天井は、プロジェクターと天吊り金具（および延長パイプ）の質量を支える十分な強度が必要です。天井が強度不足のときは、十分な補強を行ってください（プロジェクター、天吊り金具および延長パイプの質量は、P.1を参照してください）。
- プロジェクターは天井の水平な位置に取り付けてください。傾いた場所には設置しないでください。
- 地震や振動などによる落下を防止するため、設置の際はワイヤーなどによる落下防止の対策を行ってください。

RS-CL07 : WUX10 MarkII



天井からレンズ中心までの距離 (ℓ)

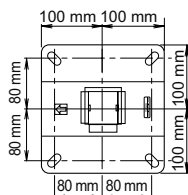
RS-CL07	RS-CL08を使用	RS-CL09を使用
25 cm	60 cm ~ 80 cm	80 cm ~ 120 cm

画面サイズと投写距離

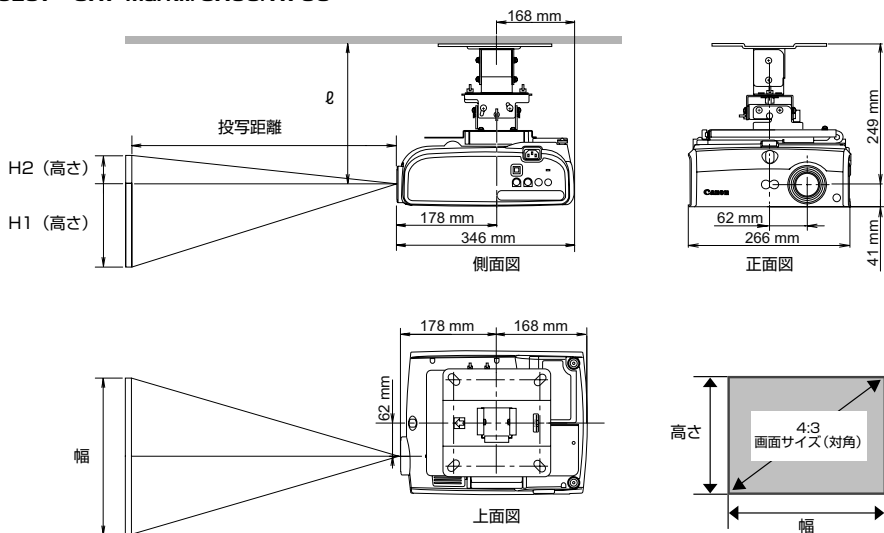
画面サイズ(型) (幅×高さcm)	40 86×54	60 129×81	80 172×108	100 215×135	150 323×202	180 388×342	200 431×269	250 538×337	300 646×404
投写距離 (m) (ズーム最大時)	1.2	1.8	2.4	3.0	4.5	5.4	6.1	7.6	9.1
投写距離 (m) (ズーム最小時)	1.8	2.6	3.5	4.4	6.7	8.0	8.9	-	-

● プロジェクターのズーム機能で画面サイズを変更することにより、表中の範囲で距離を調整できます。

天井取り付け金具



RS-CL07 : SX7 MarkII/SX60/X700



天井からレンズ中心までの距離 (ℓ)

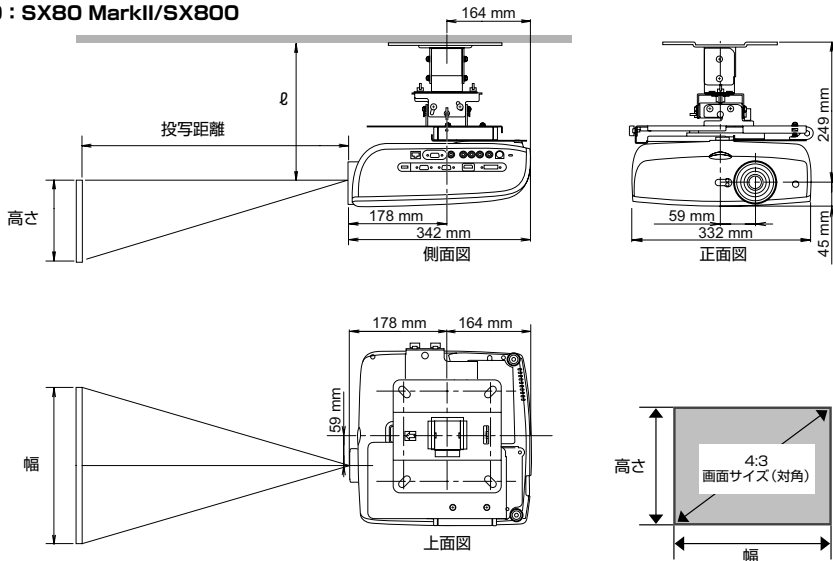
RS-CL07	RS-CL08を使用	RS-CL09を使用
25 cm	60 cm ~ 80 cm	80 cm ~ 120 cm

画面サイズと投写距離

画面サイズ(型) (幅×高さcm)	40 81×61	60 122×91	80 163×122	100 203×152	150 305×229	182 370×277	200 406×305	250 508×381	300 610×457
投写距離 (m) (ズーム最大時)	1.2	1.8	2.4	3.0	4.5	5.4	5.9	7.4	8.9
投写距離 (m) (ズーム最小時)	2.0	2.9	3.9	4.9	7.4	9.0	-	-	-
H1 (cm)	55	82	110	137	206	250	274	343	411
H2 (cm)	6	9	12	15	23	28	30	38	46

● プロジェクターのズーム機能で画面サイズを変更することにより、表中の範囲で距離を調整できます。

RS-CL10 : SX80 MarkII/SX800



天井からレンズ中心までの距離 (ℓ)

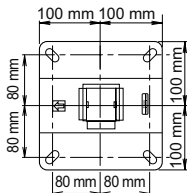
RS-CL10	RS-CL08を使用	RS-CL09を使用
25 cm	60 cm ~ 80 cm	80 cm ~ 120 cm

画面サイズと投写距離

画面サイズ(型) (幅×高さcm)	40 81×61	60 122×91	80 163×122	100 203×152	150 305×229	182 370×277	200 406×305	250 508×381	300 610×457
投写距離 (m) (ズーム最大時)	1.2	1.8	2.4	3.0	4.5	5.4	5.9	7.4	8.9
投写距離 (m) (ズーム最小時)	2.0	2.9	3.9	4.9	7.4	9.0	-	-	-

● プロジェクターのズーム機能で画面サイズを変更することにより、表中の範囲で距離を調整できます。

天井取り付け金具



組み立てと設置

普通の天井への取り付け

準備:

天井取り付け金具と連結金具をいったん分離する

連結金具の M5 ねじ 4 本を外し、天井取り付け金具と連結金具を分離します。

1 天井に穴を開ける

天井取り付け金具の固定用とケーブル類の配線用の穴を開けます。

- 穴の位置を決めるときは、付属のテンプレート紙をご使用ください。
- テンプレート紙にはスクリーンの方向が記載されています。

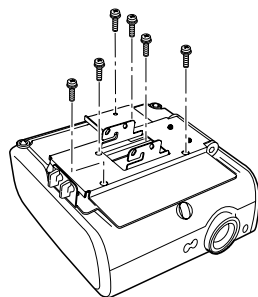
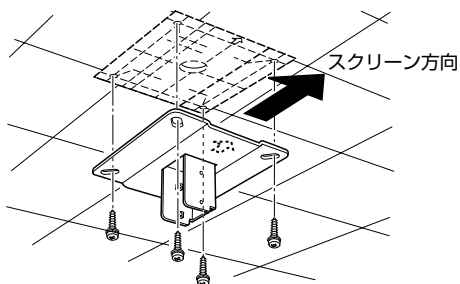
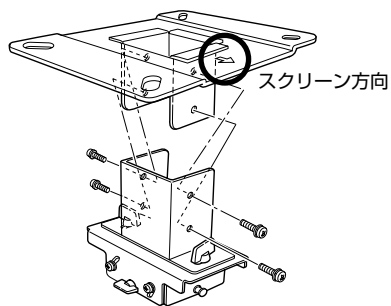
2 天井取り付け金具を天井に固定する

金具の矢印をスクリーンに向け、M13 ねじ 4 本で天井に固定します。

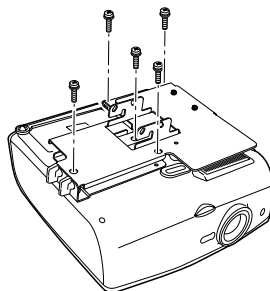
- 金具の取り付け前にテンプレート紙をはがしてください。
- M13 ねじは同梱していません。天井の構造に適したねじをご用意ください。

3 本体取り付け金具をプロジェクトに固定する

付属の M4 ねじ (RS-CL07 : 6 本、RS-CL10 : 5 本) をご使用ください。



WUX10 MarkII/SX7 MarkII/SX60/X700

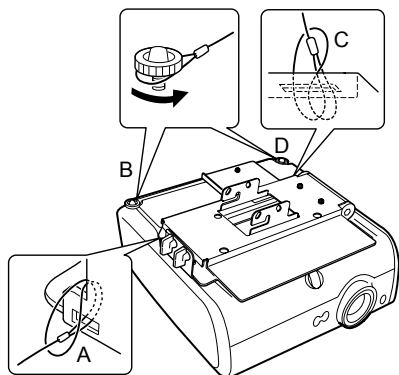


SX80 MarkII/SX800

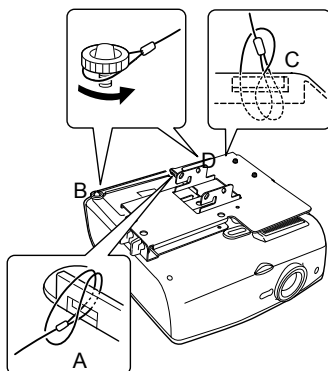
4 落下防止ワイヤーを取り付ける

- ① プロジェクターの調整脚をゆるめます。
- ② 付属の落下防止ワイヤー（RS-CL10の場合は長い方）を本体取り付け金具の角穴 (A) に通し、もう一方の端を右側の調整脚 (B) に掛けます。
- ③ 同様に落下防止ワイヤー（RS-CL10の場合は短い方）を角穴 (C) に通し、もう一方の端を左側の調整脚 (D) に掛けます。
- ④ 左右の調整脚を締めて、落下防止ワイヤーを固定します。

● 落下防止ワイヤーは必ず2本とも取り付けてください。



WUX10 MarkII/SX7 MarkII/SX60/X700

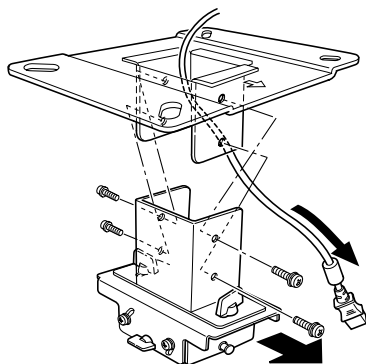


SX80 MarkII/SX800

5 天井の穴からケーブル類を出す

6 天井取り付け金具に連結金具を固定する

準備のときに外した M5 ねじ 4 本で固定します。



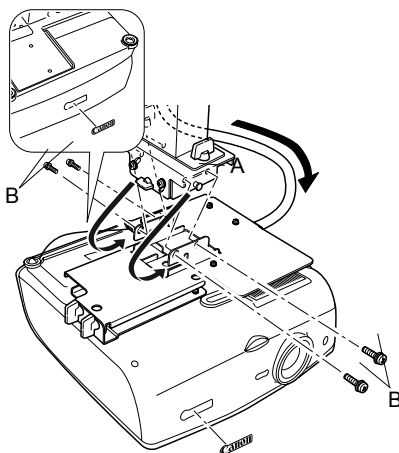
スクリーン方向

7 本体取り付け金具を連結金具に掛けて 仮止めする

連結金具の突起 (A) に引っ掛け、付属の M5 ねじ (B) 4 本で仮止めします。

- 図のようにケーブル類を引き出してください。
- ねじ (B) は「投写角度の調整」(P.11) の後でしっかり締めて固定してください。

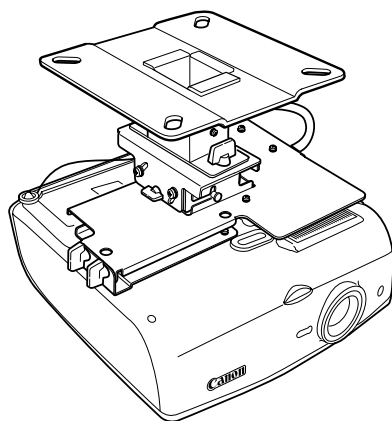
WUX10 MarkII/SX7 MarkII/SX60/X700 の場合は
後ろにもシールを貼ります



8 ケーブル類を接続する

- ① プロジェクターにケーブル類を接続します。
- ② 右の図のようにキヤノンロゴシールを貼ります。

設置が終わったら、投写角度を調整してください。(P.11)



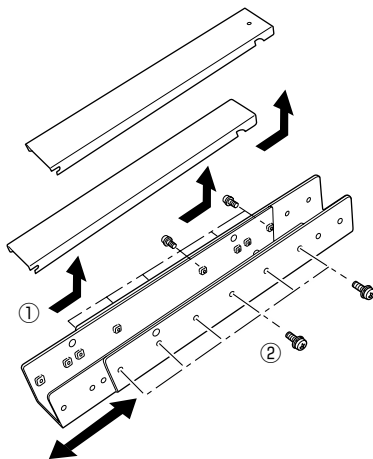
高い天井への取り付け

天井が高いときは、別売の延長用パイプRS-CL08またはRS-CL09を使用します。

準備：

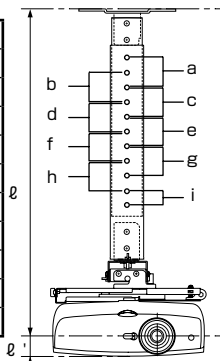
天井の高さに合わせ、パイプの長さを調整する

- ① 外側パイプと内側パイプのカバーを図のように少しずらし、取り外します。
 - ② 側面の M5 ねじ 4 本をいったん外し、プロジェクターを取り付ける高さに合わせてから固定し直します。
- ②のねじは、連続した2穴ではなく、間を1穴空けて固定してください。ただし、最も延長したときは、連続した2穴で固定してください。



パイプの延長量

取り付け穴の位置	天井からレンズ光軸までの距離 (ℓ)	
	RS-CL08	RS-CL09
a	60 cm	80 cm
b	65 cm	85 cm
c	70 cm	90 cm
d	75 cm	95 cm
e	80 cm*	100 cm
f		105 cm
g		110 cm
h		115 cm
i		120 cm*



* 延長用パイプを最長の長さで使用する場合は、連続した2穴で固定してください。
ℓ' = 4.1cm (WUX10 MarkII/SX7 MarkII/SX60/X700)/4.5cm (SX80 MarkII/SX800)

1 天井取り付け金具と連結金具をいったん分離する ⇒ P.5 準備

2 天井に穴を開ける ⇒ P.5 手順 1

3 天井取り付け金具を天井に固定する ⇒ P.5 手順 2

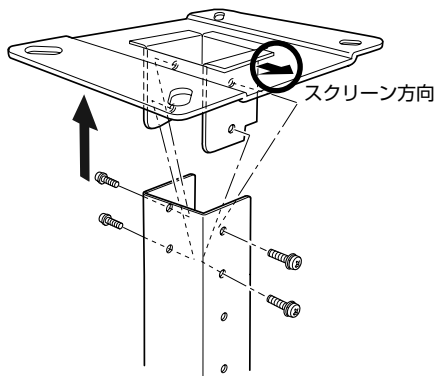
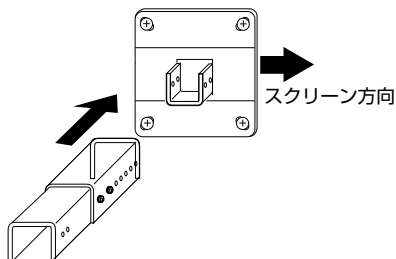
4 本体取り付け金具をプロジェクターに固定する ⇒ P.5 手順 3

5 落下防止ワイヤーを取り付ける ⇒ P.6 手順 4

6 天井取り付け金具に延長パイプの上端を固定する

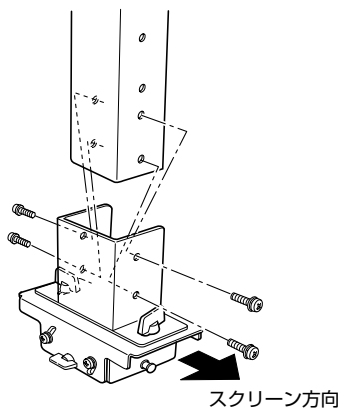
延長用パイプに付属の M5 ねじ 4 本で固定します。

- 図のようにパイプの開放部は天井取り付け金具の開放部に対して 180 度になる向きで取り付けます。



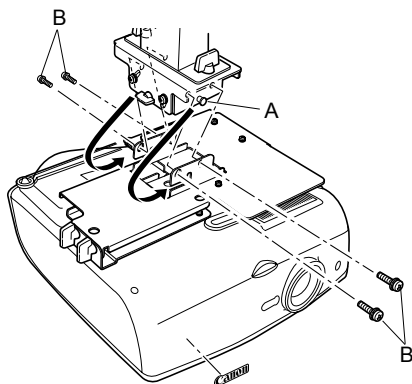
7 連結金具を延長パイプの下端に取り付ける

準備のときに天井取り付け金具から外しておいた M5 ねじ 4 本で固定します。



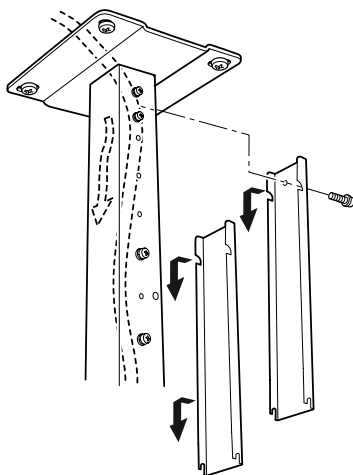
8 本体取り付け金具を連結金具に掛けて仮止めする

- ① 連結金具の突起 (A) に引っ掛け、付属の M5 ねじ (B) 4 本で仮止めします。ねじ (B) は「投写角度の調整」(P.11) の後でしっかり締めて固定してください。
- ② 付属のキヤノンロゴシールを貼ります。ロゴシールの向きと位置は、7 ページの手順 8 を参照してください。

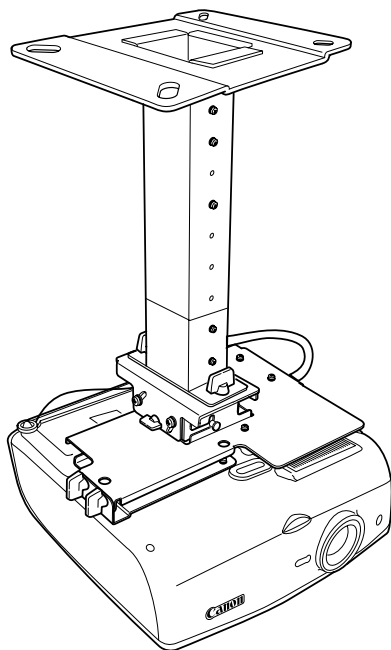


9 ケーブル類をパイプ内に配線し、カバーを閉める

- ① 天井の穴からケーブル類を引き出します。
- ② パイプの内側にケーブル類を収納します。
- ③ パイプのカバーを内側、外側の順で閉め、延長用パイプに付属の M3 ねじ 1 本で固定します。
- ④ ケーブル類をプロジェクターに接続します。



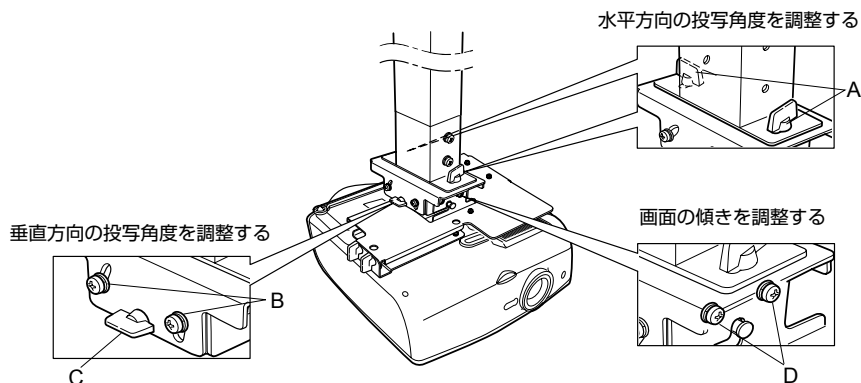
設置が終わったら、投写角度を調整してください。(P.11)



投写角度の調整

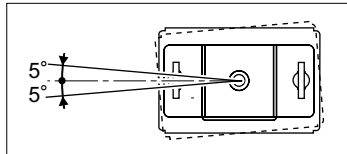
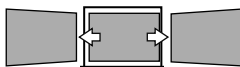
プロジェクターの電源を入れ、画像を投写して投写角度および画面の傾きを調整してください。

- 調整後はそれぞれのねじをしっかりと締め、各金具が確実に固定されていることを確認してください。
- 各金具を確実に固定するまでは、プロジェクターが落下しないように支えてください。



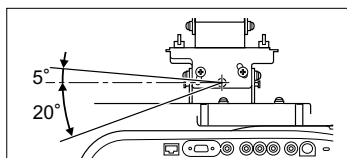
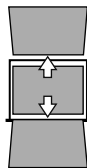
水平方向の投写角度（ひずみ）を調整する

- ① 蝶ねじ (A) 2本をゆるめ、本体を左右に動かして水平方向の投写角度を調整します。
- ② 位置が決まったら、蝶ねじを締めて固定します。



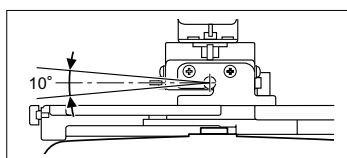
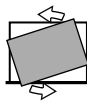
垂直方向の投写角度（ひずみ）を調整する

- ① ねじ (B) 4本、蝶ねじ (C) 2本の順にゆるめ、本体を上下に動かして垂直方向の投写角度を調整します。
- ② 位置が決まったら、蝶ねじ (C)、ねじ (B)の順に締めて固定します。



画面の傾きを調整する

- ① ねじ (D) 4本をゆるめ、本体の傾きを調整します。
- ② 位置が決まったら、ねじ (D) を締めて固定します。



ランプの交換とエアフィルターの清掃・交換

天吊り金具にプロジェクターを取り付けた状態で、ランプの交換およびエアフィルターの清掃・交換ができます。

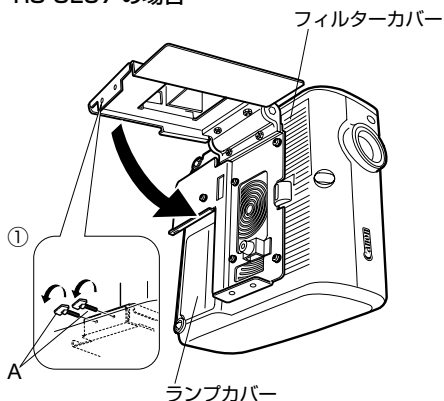


注意

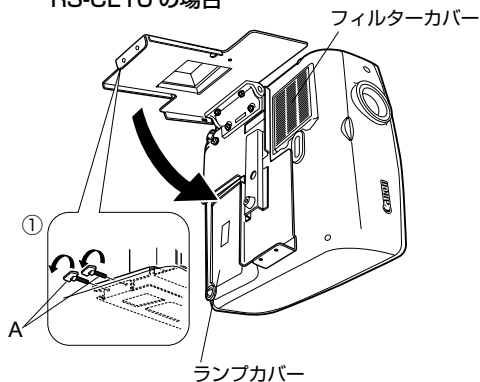
- ランプの交換およびエアフィルターの清掃・交換は、プロジェクターの電源を切り、電源プラグをコンセントから抜き、本体が十分に冷えた状態で行ってください。
- ランプの交換およびエアフィルターの清掃・交換の手順は、プロジェクターの使用説明書を参照してください。
- ランプの交換後は、投射角度および画面の傾きを確認してください。調整方法は、P.11を参照してください。

- ① プロジェクター本体を支えた状態で、蝶ねじ (A) 2本を外し、本体取り付け金具をゆっくりと開きます。
- ② ランプの交換、またはエアフィルターの清掃・交換を行います。
- ③ ランプの交換、またはエアフィルターの清掃・交換が終わったら、プロジェクター本体を持ち上げ、本体取り付け金具を閉じて蝶ねじ (A) を締めて固定します。

RS-CL07 の場合



RS-CL10 の場合



仕様

		RS-CL07	RS-CL10
調整範囲	水平方向の投写角度	左右各5°	左右各5°
	垂直方向の投写角度	上向き5°、下向き20°	上向き5°、下向き20°
	画面の傾き	± 5°	± 5°
組立外形寸法 (突起物含まず)		幅222.7mm × 奥行281.5mm × 高さ175.8mm	幅310.5mm × 奥行276.2mm × 高さ178.2mm
重量 (天吊り金具のみ)		3.7kg	4.1kg

Canon Ceiling-mount Hanger RS-CL07/RS-CL10 Assembly/Installation Manual

Applicable projector models
(As of December 2009)

RS-CL07 : WUX10 MarkII/SX7 MarkII/SX60/X700
RS-CL10 : SX80 MarkII/SX800

The Ceiling-mount Hanger is used to secure the projector to the ceiling.



Caution

- Ask an expert builder to install the Ceiling-mount Hanger.
- The Ceiling-mount Hanger RS-CL07/RS-CL10 can be used exclusively for Canon projectors (models listed above). It cannot be used for any other equipment. Do not place/hang any other objects on/from this Ceiling-mount Hanger. Do not let children hang from it.
- Assemble and install this Ceiling-mount Hanger correctly in accordance with this manual.
- Make sure to tighten screws securely. Do not remodel any part.
- For details on cautions on using the projector, refer to the User's Manual that came with the projector.

Parts Lineup

Supplied Parts

Weight: RS-CL07 (3.7 kg/8.2 lbs)/RS-CL10 (4.1 kg/9.1 lbs)

<p>Ceiling-mount bracket and Joint fitting</p> <p>Ceiling-mount bracket</p> <p>Joint fitting</p> <p>* The Ceiling-mount bracket must be separated from the Joint fitting, before installation.</p>	<p>RS-CL07</p> <p>M5 screws (12 mm/0.5") : 4 pcs. M4 screws (10 mm/0.4") : 6 pcs. Anti-fall wires: 2 pcs. Canon logo seal: 2 sht. Template sheet for a ceiling-mount hole: 1 sht.</p> <p>RS-CL10</p> <p>M5 screws (12 mm/0.5") : 4 pcs. M4 screws (10 mm/0.4") : 5 pcs. Anti-fall wire (short) : 1 pc. Anti-fall wire (long) : 1 pc. Canon logo seal: 1sht. Template sheet for ceiling mount hole: 1 sht.</p>
<p>Ceiling-mount bracket</p> <p>RS-CL07</p> <p>RS-CL10</p>	

Extension pipe RS-CL08/RS-CL09 (option)

Weight: RS-CL08 (2.2 kg/4.9 lbs)/RS-CL09 (3.4 kg/7.5 lbs)

- Use an optional extension pipe (RS-CL08/RS-CL09) according to the ceiling height. For details, contact our local agent.

<p>RS-CL08</p> <p>Outer/inner pipes and outer/inner covers</p> <p>M5 screw (12 mm/0.5") : 4 pcs. M3 screw (10 mm/0.4") : 1 pc. The length is adjustable between 35 cm/1.1' and 55 cm/1.9' in steps of 5 cm/2".</p>	<p>RS-CL09</p> <p>Outer/inner pipes and outer/inner covers</p> <p>M5 screw (12 mm/0.5") : 4 pcs. M3 screw (10 mm/0.4") : 1 pc. The length is adjustable between 55 cm/1.9' and 95 cm/3.1' in steps of 5 cm/2".</p>
--	--

<p>Projector weight</p>	<p>WUX10 MarkII: 5.0 kg/11.02 lbs SX7 MarkII/X700: 4.8 kg/10.6 lbs SX60: 4.6 kg/10.1 lbs SX80 MarkII: 5.2 kg/11.4 lbs SX800: 5.0 kg/11.02 lbs</p>
-------------------------	---

Mounting Position

The connection between projector screen size and projection distance is shown below.

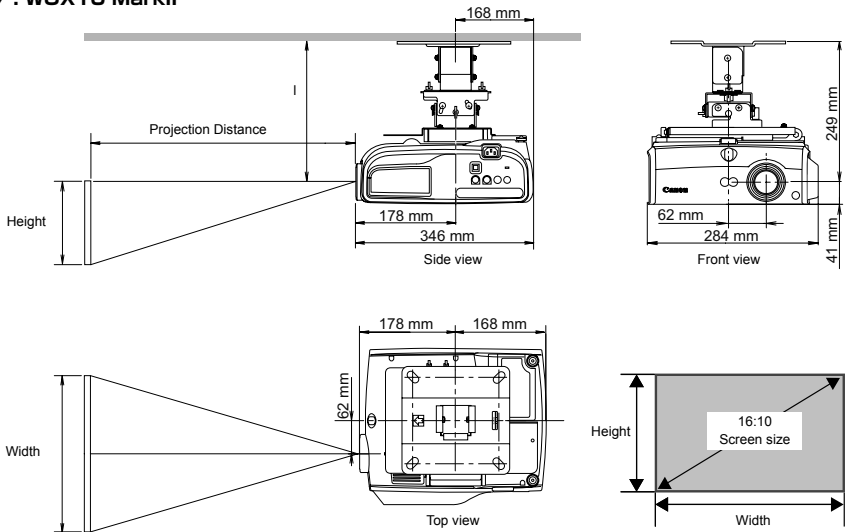
Install the projector straight in front of the screen. Mounting the projector sideways distorts the projected image.



Caution

- Before mounting the Ceiling-mount Hanger, be sure to check the strength of the ceiling. The ceiling should be strong enough to support the projector and Ceiling-mount Hanger (and optional extension pipe). If the ceiling is not strong enough, be sure to reinforce it (For weight of projector, ceiling-mount hanger, and extension pipe, refer to page 1).
- Be sure to install the Ceiling-mount Hanger to the ceiling which is flat and level. Do not install it to rough or un-level ceiling. Do not let children hang from it.
- To prevent falling caused by earthquake or vibration, take anti-fall measures using tension wires or the like for installation.

RSCL07 : WUX10 MarkII



Distance from ceiling to lens center (l)

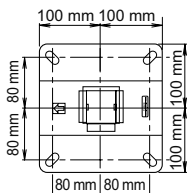
RS-CL07/RS-CL10	When RS-CL08 is used	When RS-CL09 is used
25 cm/0.8'	60 cm/2.0' to 80 cm/2.6'	80 cm/2.6' to 120 cm/3.9'

Screen Size and Projection Distance

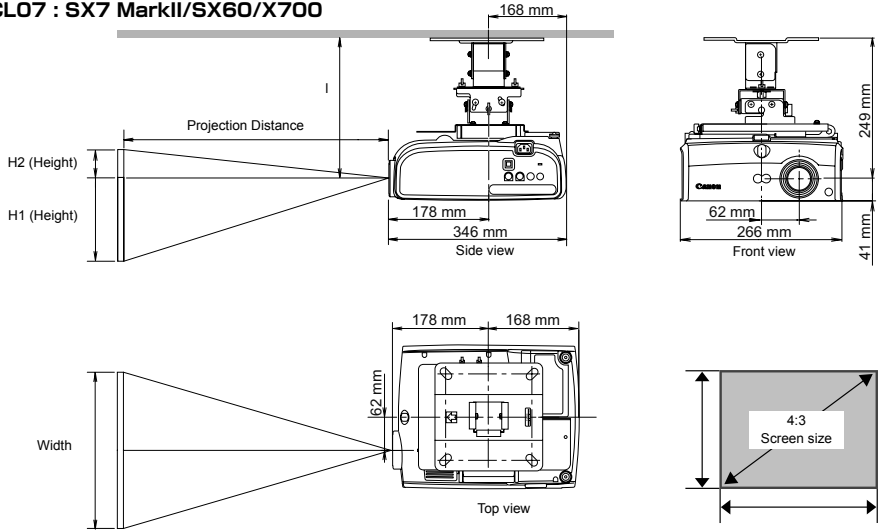
Screen size (inch) (Width x height cm)	40 86x54	60 129x81	80 172x108	100 215x135	150 323x202	180 388x342	200 431x269	250 538x337	300 646x404
Projection distance (Zoom max.)	1.2 m/3.9'	1.8 m/5.9'	2.4 m/7.9'	3.0 m/9.8'	4.5 m/14.8'	5.4 m/17.7'	6.1 m/20.0'	7.6 m/24.9'	9.1 m/29.9'
Projection distance (Zoom min.)	1.8 m/5.9'	2.6 m/8.5'	3.5 m/11.5'	4.4 m/16.1'	6.7 m/22.0'	8.0 m/26.3'	8.9 m/29.2'	-	-

- The distance can be adjusted within the range shown above by changing the screen size using the zoom function of the projector.

Ceiling-mount bracket



RS-CL07 : SX7 MarkII/SX60/X700



Distance from ceiling to lens center (I)

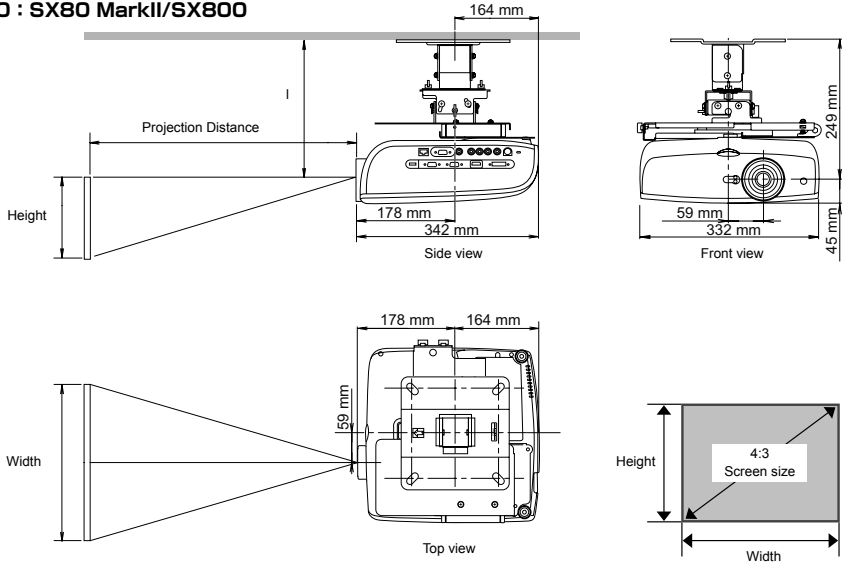
RS-CL07/RS-CL10	When RS-CL08 is used	When RS-CL09 is used
25 cm/0.8'	60 cm/2.0' to 80 cm/2.6'	80 cm/2.6' to 120 cm/3.9'

Screen Size and Projection Distance

Screen size (inch) (Width x height cm)	40 81×61	60 122×91	80 163×122	100 203×152	150 305×229	182 370×277	200 406×305	250 508×381	300 610×457
Projection distance (Zoom max.)	1.2 m/3.9'	1.8 m/5.9'	2.4 m/7.9'	3.0 m/9.8'	4.5 m/14.8'	5.4 m/17.7'	5.9 m/19.4'	7.4 m/24.2'	8.9 m/29.2'
Projection distance (Zoom min.)	2.0 m/6.6'	2.9 m/9.6'	3.9 m/12.9'	4.9 m/16.1'	7.4 m/24.2'	9.0 m/29.5'	-	-	-
H1	55 cm/1.8'	82 cm/2.7'	110 cm/3.6'	137 cm/4.5'	206 cm/6.8'	250 cm/8.2'	274 cm/9.0'	343 cm/11.3'	411 cm/13.5'
H2	6 cm/0.2'	9 cm/0.3'	12 cm/0.4'	15 cm/0.5'	23 cm/0.8'	28 cm/0.9'	30 cm/1.0'	38 cm/1.2'	46 cm/1.5'

- The distance can be adjusted within the range shown above by changing the screen size using the zoom function of the projector.

RS-CL10 : SX80 MarkII/SX800



Distance from ceiling to lens center (l)

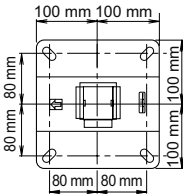
RS-CL07/RS-CL10	When RS-CL08 is used	When RS-CL09 is used
25 cm/0.8'	60 cm/2.0' to 80 cm/2.6'	80 cm/2.6' to 120 cm/3.9'

Screen Size and Projection Distance

Screen size (inch) (Width x height cm)	40 81×61	60 122×91	80 163×122	100 203×152	150 305×229	182 370×277	200 406×305	250 508×381	300 610×457
Projection distance (Zoom max.)	1.2 m/3.9'	1.8 m/5.9'	2.4 m/7.9'	3.0 m/9.8'	4.5 m/14.8'	5.4 m/17.7'	6.0 m/19.7'	7.6 m/24.9'	9.1 m/29.9'
Projection distance (Zoom min.)	1.7 m/5.6'	2.6 m/8.5'	3.5 m/11.5'	4.4 m/14.4'	76.6 m/21.7'	8.0 m/26.3'	8.9 m/29.2'	-	-

- The distance can be adjusted within the range shown above by changing the screen size using the zoom function of the projector.

Ceiling-mount bracket



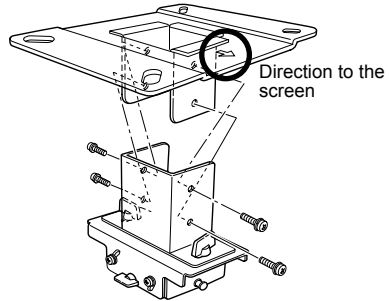
Assembly and Installation

Installation to flat and level Ceiling

Preparation:

Separate the Joint fitting from the Ceiling-mount bracket temporarily

Remove four M5 screws to separate Joint fitting from the Ceiling-mount bracket.



1 Make a hole in the ceiling

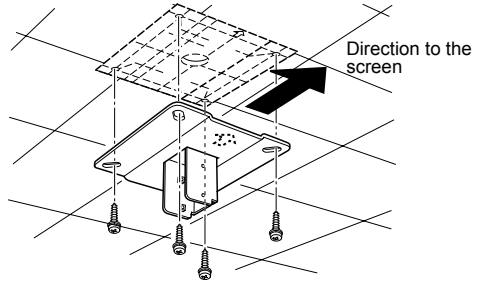
Make a hole in the ceiling to install the Ceiling-mount bracket and cables.

- When determining the hole position, use the supplied template sheet.
- The direction to the screen is indicated on the template sheet.

2 Secure the Ceiling-mount bracket to the ceiling

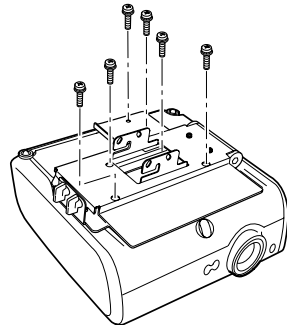
Use four M13 screws, to secure the Ceiling-mount bracket to the ceiling with the arrow facing toward the screen.

- Before securing the Ceiling-mount bracket, be sure to remove the template sheet.
- The M13 screws are not included in the supplied parts. Prepare the M13 screws suitable for the ceiling structure.

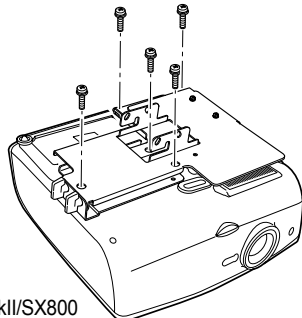


3 Attach the Base bracket to the projector

Secure with the supplied M4 screws (RS-CL07: 6 pcs.; RS-CL10: 5 pcs.).



WUX10 MarkII/SX7 MarkII/SX60/X700

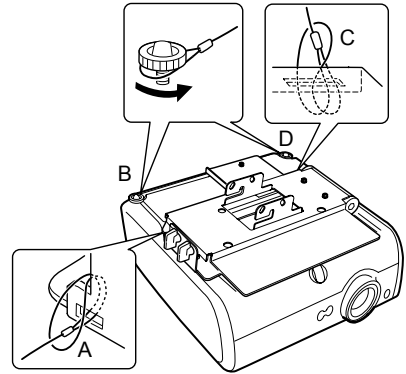


SX80 MarkII/SX800

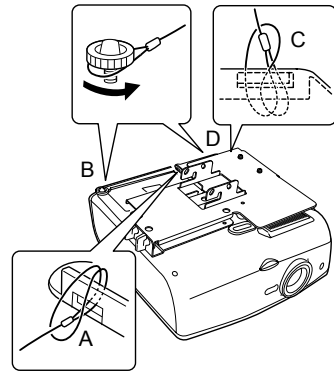
4 Attach the anti-fall wires

- 1 Loosen the left and right adjusting feet of the projector.
- 2 Pass one end of the anti-fall wire (longer wire for RS-CL10) into the square hole (A) on the Base bracket, and then fasten the other end to the right adjusting foot (B).
- 3 Pass one end of the anti-fall wire (shorter wire for RS-CL10) into the square hole (C), and then fasten the other end to the left adjusting foot (D).
- 4 Tighten the left and right adjusting feet to secure the anti-fall wires.

- Be sure to attach both anti-fall wires.



WUX10 MarkII/SX7 MarkII/SX60/X700

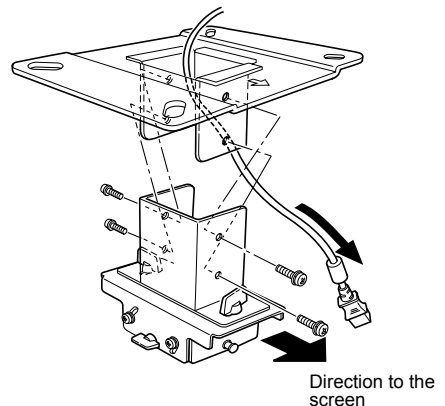


SX80 MarkII/SX800

5 Pull cables out of the cable hole in the ceiling

6 Attach the Joint fitting to the Ceiling-mount bracket

Secure the Ceiling-mount bracket using the four M5 screws removed during preparation.



7 Hook the Base bracket to the Joint fitting and secure it temporarily

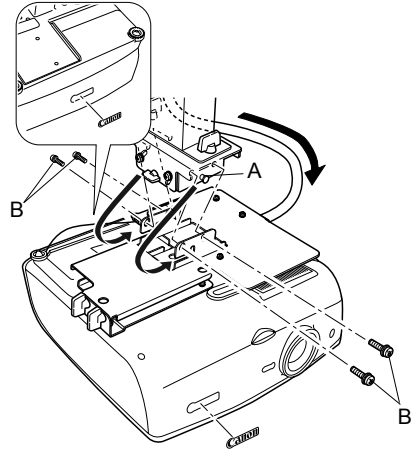
Hook the Base bracket on the protrusion (A) of the Joint fitting, and secure it temporarily using the four supplied M5 screws (B).

- Pull out the cables as shown.
- Be sure to secure screws (B) tightly after making the adjustment discussed in "Adjusting the Projection Angle" (page 11).

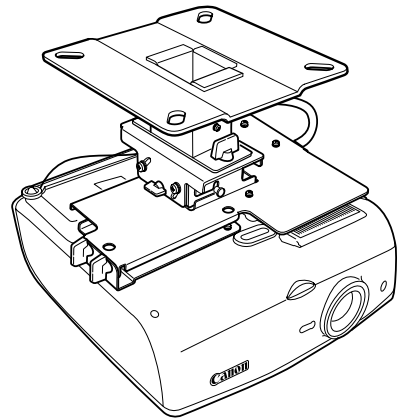
8 Connect cables

- 1 Connect cables to the projector.
- 2 Affix the supplied Canon logo seal as shown.

For WUX10 MarkII/SX7 MarkII/SX60/X700, affix an additional seal at the back.



After completion of installation, adjust the projection angle (page 11).



Installation to a High Ceiling

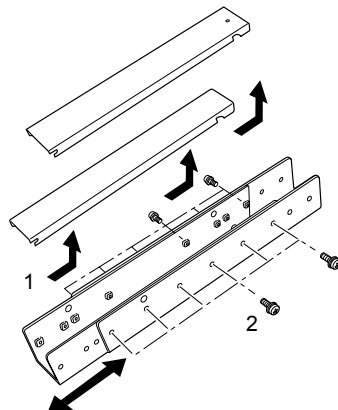
Use optional extension pipe RS-CL08 or RS-CL09 for high ceiling.

Preparation:

Adjust the pipe length according to the ceiling height

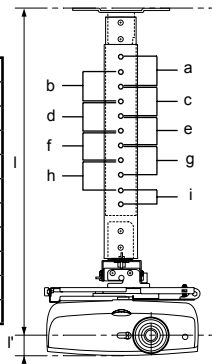
- 1 Remove the covers of outer and inner pipes by slightly sliding them and lift up as shown.
- 2 Remove four M5 screws from the sides of the outer pipe, adjust the inner pipe length according to the projector installation height, and then secure the four M5 screws.

- When attaching screws in step 2, insert the screws and leave an unused screw hole between them. When the extension pipe is stretched to its maximum length, insert the screws in two adjacent screw holes.



Pipe extension length

Mounting hole position	Distance from ceiling to lens axis (l)	
	RS-CL08	RS-CL09
a	60 cm/2.0'	80 cm/2.6'
b	65 cm/2.1'	85 cm/2.8'
c	70 cm/2.3'	90 cm/3.0'
d	75 cm/2.5'	95 cm/3.1'
e	80 cm/2.6**	100 cm/3.3'
f		105 cm/3.4'
g		110 cm/3.6'
h		115 cm/3.8'
i		120 cm/3.9**



* To use the extension pipe with it extended to the maximum length, secure it by inserting screws in the two adjacent screw holes.
 l' = 4.1 cm/0.14' (WUX10 MarkII/SX7 MarkII/SX60/X700) / 4.5 cm/0.15' (SX80 MarkII/SX800)

1 Separate the Joint fitting from the Ceiling-mount bracket temporarily

⇒ Preparation on page 5

2 Make a hole in the ceiling

⇒ Step 1 on page 5

3 Secure the Ceiling-mount bracket to the ceiling

⇒ Step 2 on page 5

4 Attach the Base bracket to the projector

⇒ Step 3 on page 5

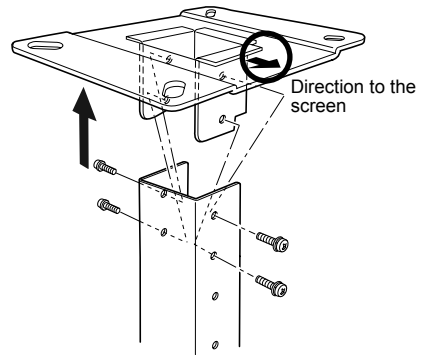
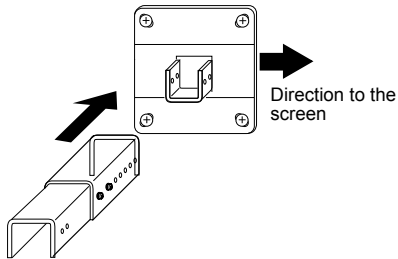
5 Attach the anti-fall wires

⇒ Step 4 on page 6

6 Attach the top of the extension pipe to the Ceiling-mount bracket

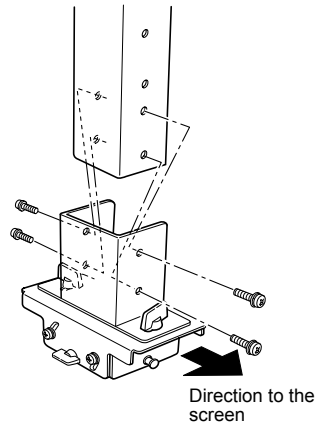
Secure to the extension pipe using the four supplied M5 screws.

- The open end of the pipe should face the open end of the Ceiling-mount bracket as shown.



7 Attach the Joint fitting to the bottom of the extension pipe

Use the four M5 screws removed from the Ceiling-mount bracket during preparation.

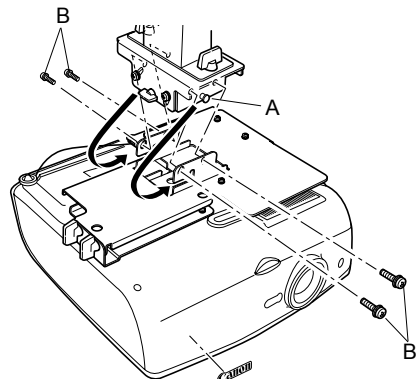


8 Hook the Base bracket on the projections of the Joint fitting and secure it temporarily

- 1 Hook the Base bracket on the protrusion (A) of the Joint fitting, and secure it temporarily using the four supplied M5 screws (B).

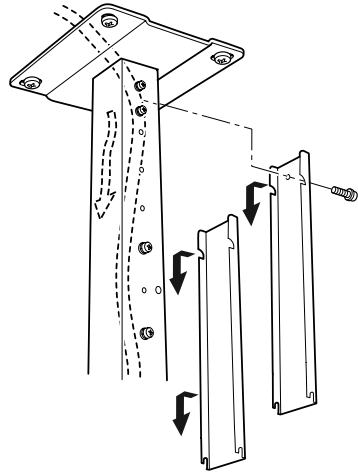
Tighten the screws (B) after making the adjustment in "Adjusting the Projection Angle" (page 11).

- 2 Affix the supplied Canon logo seal. For the direction and position of the logo seal, see the refer to step 8 on page 7.

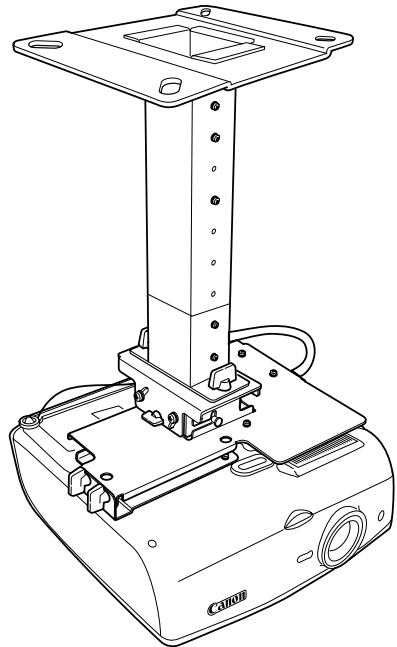


9 Put the cables in to the pipe and attach the covers

- 1 Pull the cables out of the cable hole in the ceiling.
- 2 Put the cables inside the pipe.
- 3 Close the inner cover of the pipe and then close outer cover of the pipe. Secure to the extension pipe using the supplied M3 screw.
- 4 Connect the cables to the projector.



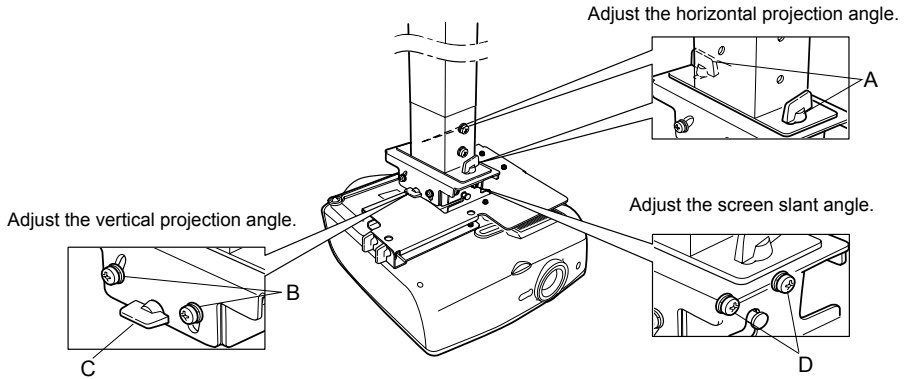
After completion of installation, adjust the projection angle (page 11).



Adjust the Projection Angle

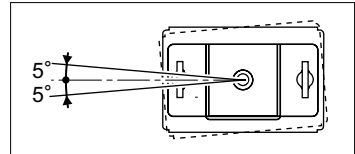
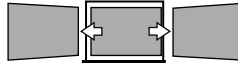
Turn on the projector, project an image, and then adjust the projection angle and screen slant angle.

- After completion of adjustment, tighten the screws and check that every fitting is secured firmly.
- Be sure to hold the projector from falling until the Ceiling-mount bracket and Base bracket are secured firmly.



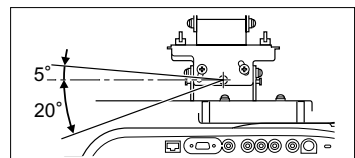
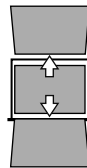
Adjust the horizontal projection angle

- 1 Loosen two wing screws (A). Move the projector horizontally to adjust the horizontal projection angle.
- 2 When the projector is correctly positioned, tighten the wing screw.



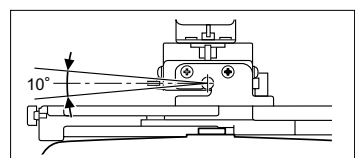
Adjust the vertical projection angle

- 1 First loosen four screws (B) and then loosen two wing screws (C). Move the projector vertically to adjust the vertical projection angle.
- 2 When the projector is correctly positioned, first tighten the wing screws (C) and next tighten the four screws (B).



Adjust the screen inclination

- 1 Loosen four screws (D), and then adjust the slant angle of the projector.
- 2 When the projector is correctly positioned, tighten the four screws (D).



Replacing the Lamp and Cleaning/Replacing the Air Filter

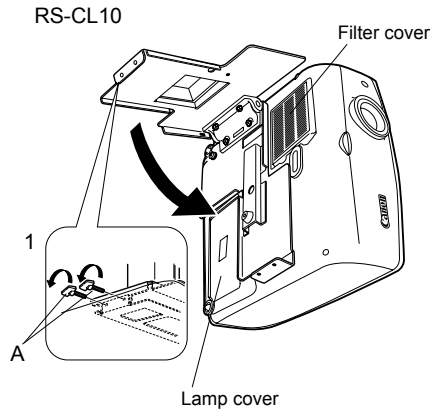
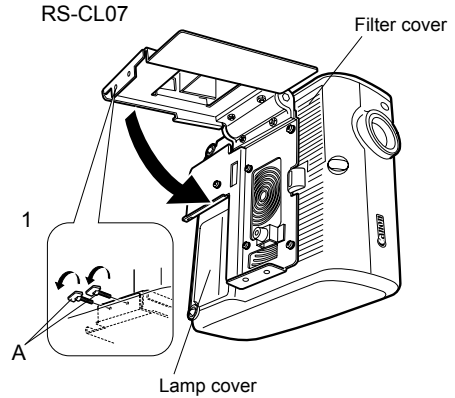
This Ceiling-mount Hanger allows you to replace the lamp and clean/replace the air filter without dismounting the projector.



Caution

- Before replacing the lamp or cleaning/replacing the air filter, be sure to turn off the projector and unplug the power cord from the AC outlet and that the projector is cooled sufficiently.
- For details on how to replace the lamp and clean/replace the air filter, refer to the User's Manual that came with the projector.
- Check the projection angle and the screen slant angle after replacing the lamp. For details on how to adjust the angles, refer to page 11.

- 1 Hold the projector, and remove two wing screws (A) and open the Base bracket slowly.
- 2 Replace the lamp, or clean or replace the air filter.
- 3 After completion of replacement of the lamp or cleaning/replacement of the air filter, lift up the projector, and close the Base bracket then tighten the wing screw (A).



Specifications

		RS-CL07	RS-CL10
Adjustment range	Horizontal projection angle	5° leftward or rightward	5° leftward or rightward
	Vertical projection angle	5° upward or 20° downward	5° upward or 20° downward
	Screen slant angle	± 5°	± 5°
Outer dimension of assembly (excluding projection)		222.7 mm (W) x 281.5 mm (D) x 175.8 mm (H) 0.7' (W) x 0.9' (D) x 0.6' (H)	310.5 mm (W) x 276.2 mm (D) x 178.2 mm (H) 1.0' (W) x 0.9' (D) x 0.6' (H)
Weight (Ceiling-mount Hanger only)		3.7 kg/8.2 lbs	4.1 kg/9.1 lbs

Manuel d'assemblage/installation du dispositif de suspension au plafond de Canon RS-CL07/RS-CL10

Modèles de projecteur concernés RS-CL07 : WUX10 MarkII/SX7 MarkII/SX60/X700
(A la date de décembre 2009) RS-CL10 : SX80 MarkII/SX800

Le dispositif de suspension au plafond est utilisé pour fixer le projecteur au plafond.



Attention

- Confiez l'installation du dispositif de suspension au plafond à une personne spécialisée.
- Les dispositifs de suspension au plafond RS-CL07/RS-CL10 sont destinés exclusivement aux projecteurs de Canon (modèles indiqués ci-dessus). Ils ne peuvent pas être utilisés pour d'autres équipements. Ne placez/suspendez aucun objet sur/à ce dispositif de suspension au plafond. Ne laissez pas aux enfants de s'y suspendre.
- Assemblez et installez correctement le dispositif de suspension au plafond en conformité avec ce manuel.
- Veillez à serrer les vis fermement. Ne remodelez aucune pièce.
- Pour des détails ou des mesures de précaution concernant l'utilisation du projecteur, reportez-vous au manuel d'utilisation accompagnant le projecteur.

Répertoire des pièces

Pièces fournies

Poids : RS-CL07 (3,7 kg)/RS-CL10 (4,1 kg)

<p>Monture et ferrure d'assemblage</p> <p>* La monture doit être séparée de la ferrure d'assemblage avant l'installation.</p>	<p>RS-CL07</p> <p>Vis M5 (12 mm) : 4 pièces Vis M4 (10 mm) : 6 pièces Fil antichute : 2 pièces Etiquette de logo Canon autocollante : 2 feuilles Feuille gabarit pour trous de montage au plafond : 1 feuille</p> <p>RS-CL10</p> <p>Vis M5 (12 mm) : 4 pièces Vis M4 (10 mm) : 5 pièces Fil antichute (court) : 1 pièce Fil antichute (long) : 1 pièce Etiquette de logo Canon autocollante : 1 feuille Feuille gabarit pour trous de montage au plafond : 1 feuille</p>
<p>Monture</p> <p>RS-CL07 RS-CL10</p>	

Tuyau d'extension RS-CL08/RS-CL09 (option)

Poids : RS-CL08 (2,2 kg)/RS-CL09 (3,4 kg)

- Utilisez un tuyau d'extension (RS-CL08/RS-CL08) en fonction de la hauteur du plafond. En ce qui concerne les détails, contactez notre distributeur local.

<p>RS-CL08</p> <p>Tuyaux extérieur/intérieur et couvercles de tuyaux extérieur/intérieur Vis M5 (12 mm) : 4 pièces Vis M3 (10 mm) : 1 pièce La longueur est réglable entre 35 cm et 55 cm par palier de 5 cm.</p>	<p>RS-CL09</p> <p>Tuyaux extérieur/intérieur et couvercles de tuyaux extérieur/intérieur Vis M5 (12 mm) : 4 pièces Vis M3 (10 mm) : 1 pièce La longueur est réglable entre 55 cm et 95 cm par palier de 5 cm.</p>
---	---

Poids du projecteur	WUX10 MarkII: 5,0 kg SX80 MarkII: 5,2 kg	SX7 MarkII/X700 : 4,8 kg SX800: 5,0 kg	SX60 : 4,6 kg
---------------------	---	---	---------------

Position de montage

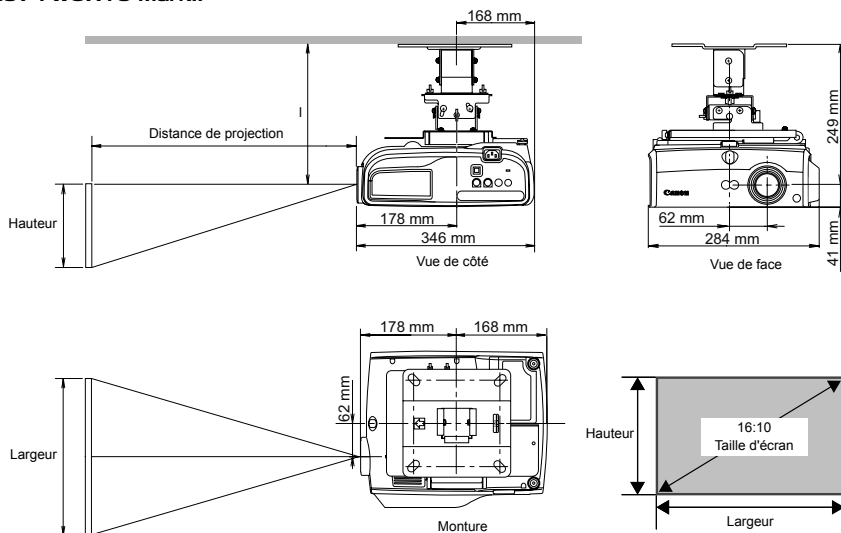
La relation entre les dimensions de l'écran de projecteur et la distance de projection est indiquée ci-dessous. Installez le projecteur tout droit en face de l'écran. Un montage en biais du projecteur déformera l'image projetée.



Attention

- Avant de monter le dispositif de suspension au plafond, n'oubliez pas de vérifier la résistance du plafond. Le plafond devra avoir une résistance suffisante pour supporter le projecteur et le dispositif de suspension au plafond (et le tuyau d'extension en option). Si le plafond n'est pas suffisamment résistant, renforcez-le (En ce qui concerne le dispositif de suspension au plafond et le tuyau d'extension, référez-vous à la page 1).
- Installez le dispositif de suspension au plafond sur le plafond qui est plat et horizontal. Ne l'installez pas sur un plafond inégal et non horizontal.
- Afin d'éviter la chute due au tremblement de terre ou aux vibrations, prenez des mesures antichute en utilisant des fils de tension ou similaires lors de l'installation.

RS-CL07 : WUX10 MarkII



Distance entre le plafond et le centre de lentille (l)

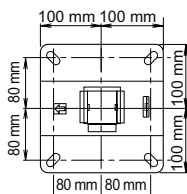
RS-CL07/RS-CL10	Lorsque RS-CL08 est utilisé	Lorsque RS-CL09 est utilisé
25 cm	60cm à 80 cm	80 cm à 120 cm

Dimensions de l'écran et distance de projection

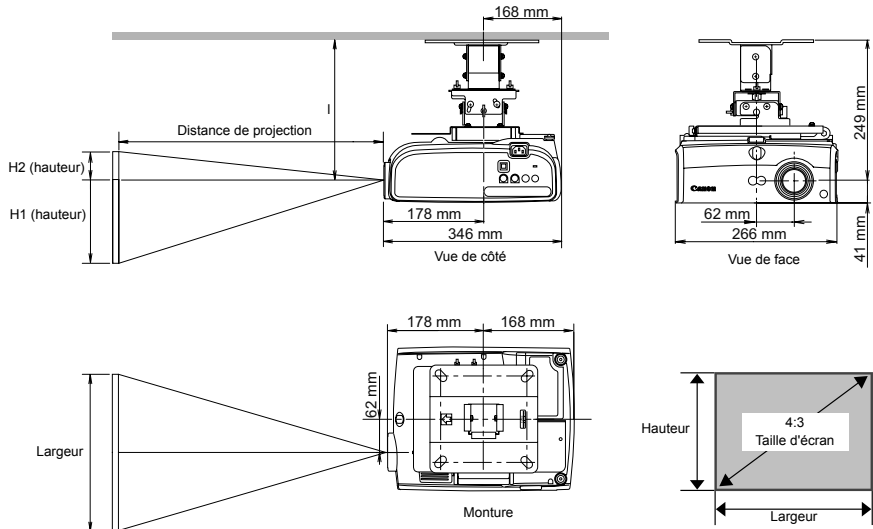
Dimensions de l'écran (pouces) (largeur x hauteur en cm)	40 86x54	60 129x81	80 172x108	100 215x135	150 323x202	180 388x342	200 431x269	250 538x337	300 646x404
Distance de projection (zoom maxi.)	1.2 m	1.8 m	2.4 m	3.0 m	4.5 m	5.4 m	6.1 m	7.6 m	9.1 m
Distance de projection (zoom mini.)	1.8 m	2.6 m	3.5 m	4.4 m	6.7 m	8.0 m	8.9 m	-	-

• La distance peut être réglée dans la gamme indiquée ci-dessus en modifiant les dimensions de l'écran en utilisant la fonction de zoom du projecteur.

Monture



RS-CL07 : SX7 MarkII/SX60/X700



Distance entre le plafond et le centre de lentille (I)

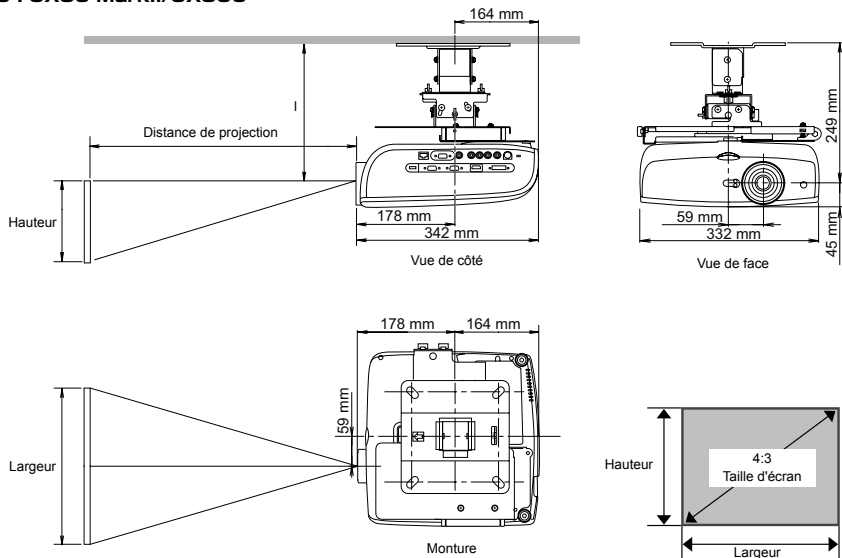
RS-CL07/RS-CL10	Lorsque RS-CL08 est utilisé	Lorsque RS-CL09 est utilisé
25 cm	60cm à 80 cm	80 cm à 120 cm

Dimensions de l'écran et distance de projection

Dimensions de l'écran (pouces) (largeur x hauteur en cm)	40 81x61	60 122x91	80 163x122	100 203x152	150 305x229	182 370x277	200 406x305	250 508x381	300 610x457
Distance de projection (zoom maxi.)	1.2 m	1.8 m	2.4 m	3.0 m	4.5 m	5.4 m	5.9 m	7.4 m	8.9 m
Distance de projection (zoom mini.)	2.0 m	2.9 m	3.9 m	4.9 m	7.4 m	9.0 m	-	-	-
H1	55 cm	82 cm	110 cm	137 cm	206 cm	250 cm	274 cm	343 cm	411 cm
H2	6 cm	9 cm	12 cm	15 cm	23 cm	28 cm	30 cm	38 cm	46 cm

- La distance peut être réglée dans la gamme indiquée ci-dessus en modifiant les dimensions de l'écran en utilisant la fonction de zoom du projecteur.

RS-CL10 : SX80 MarkII/SX800



Distance entre le plafond et le centre de lentille (l)

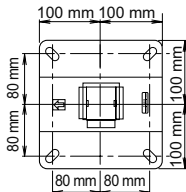
RS-CL07/RS-CL10	Lorsque RS-CL08 est utilisé	Lorsque RS-CL09 est utilisé
25 cm	60cm à 80 cm	80 cm à 120 cm

Dimensions de l'écran et distance de projection

Dimensions de l'écran (pouces) (largeur x hauteur en cm)	40 81×61	60 122×91	80 163×122	100 203×152	150 305×229	182 370×277	200 406×305	250 508×381	300 610×457
Distance de projection (zoom maxi.)	1.2 m	1.8 m	2.4 m	3.0 m	4.5 m	5.4 m	5.9 m	7.4 m	8.9 m
Distance de projection (zoom mini.)	2.0 m	2.9 m	3.9 m	4.9 m	7.4 m	9.0 m	-	-	-

- La distance peut être réglée dans la gamme indiquée ci-dessus en modifiant les dimensions de l'écran en utilisant la fonction de zoom du projecteur.

Monture



Assemblage et installation

Installation sur un plafond plat et horizontal

Préparation:

Séparez provisoirement la ferrure d'assemblage de la monture

Enlevez quatre vis M5 pour séparer la ferrure d'assemblage de la monture.

1 Percez le plafond d'un trou

Faites un trou dans le plafond pour poser la monture et les câbles.

- Lors de la détermination de la position du trou, utilisez la feuille gabarit prévue en accessoire.
- La direction de l'écran est indiquée sur la feuille gabarit.

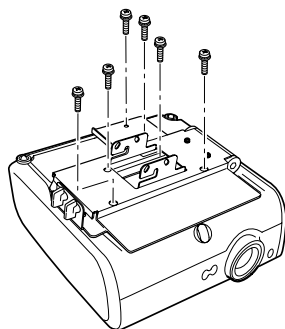
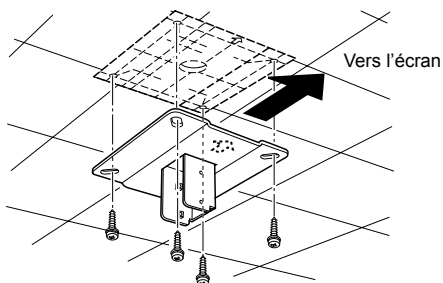
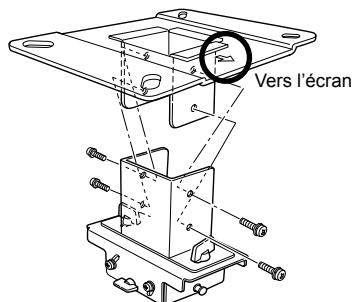
2 Fixez la monture au plafond

Utilisez quatre vis M13 pour fixer la monture au plafond en orientant la flèche vers l'écran.

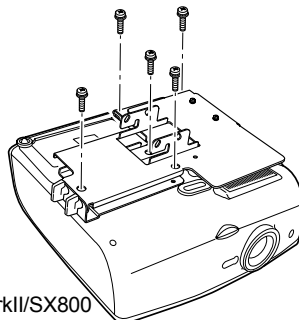
- Avant de fixer la monture, n'oubliez pas d'enlever la feuille gabarit.
- Les vis M13 ne sont pas fournies. Préparez donc des vis M13 appropriées à la structure du plafond.

3 Attachez le support de base au projecteur

Fixez avec les vis M4 fournies (RS-CL07 : 6 pièces; RS-CL10 : 5 pièces).



WUX10 MarkII/SX7 MarkII/SX60/X700

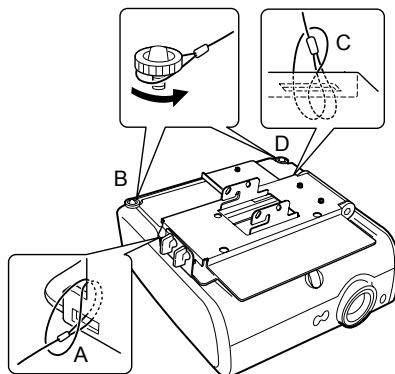


SX80 MarkII/SX800

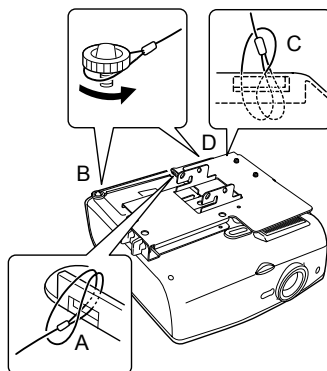
4 Attachez les fils antichutes

- 1 Desserrez les vis de réglage gauche et droite du projecteur.
- 2 Faites passer une extrémité du fil antichute (fil long pour RS-CL10) dans le trou carré (A) sur le support de base, puis fixez l'autre extrémité à la vis de réglage droite (B).
- 3 Faites passer une extrémité du fil antichute (fil court pour RS-CL10) dans le trou carré (C), puis fixez l'autre extrémité à la vis de réglage gauche (D).
- 4 Serrez les vis de réglage gauche et droite pour fixer les fils antichutes.

- Attachez sûrement les deux fils antichutes.



WUX10 MarkII/SX7 MarkII/SX60/X700

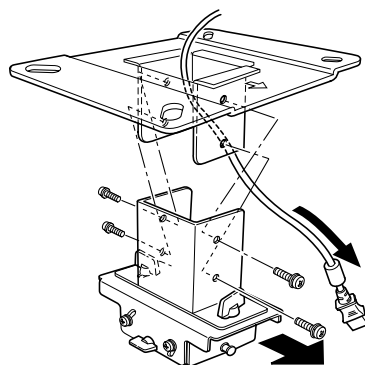


SX80 MarkII/SX800

5 Retirez les câbles par le trou de câble dans le plafond

6 Attachez la ferrure d'assemblage à la monture

Fixez la monture en utilisant les quatre vis M5 enlevées lors de la préparation.



Vers l'écran

7 Accrochez le support de base à la ferrure d'assemblage et fixez-le provisoirement

Accrochez le support de base au bossage (A) de la ferrure d'assemblage et fixez-le provisoirement avec les quatre vis M5 fournies (B).

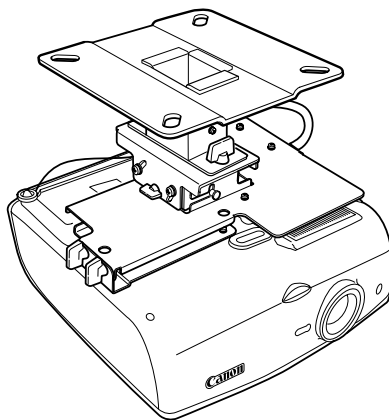
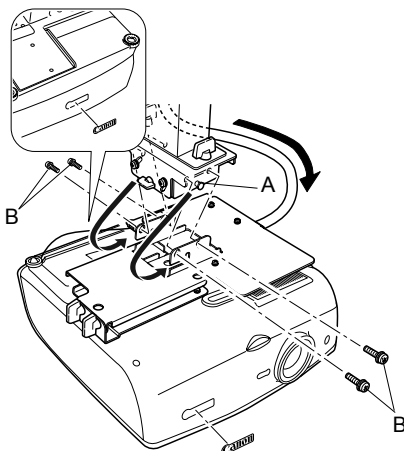
- Retirez les câbles comme l'indique le dessin.
- Serrez fermement les vis (B) après avoir effectué l'ajustement décrit au paragraphe "Ajustement de l'angle de projection" (page 11).

8 Connectez les câbles

- 1 Raccordez les câbles au projecteur.
- 2 Appliquez l'étiquette de logo Canon autocollante comme l'indique le dessin.

A la fin de l'installation, ajustez l'angle de projection (page 11).

Pour WUX10 MarkII/SX7 MarkII/SX60/X700, appliquez une étiquette autocollante supplémentaire sur la face dorsale.



Installation sur un plafond haut

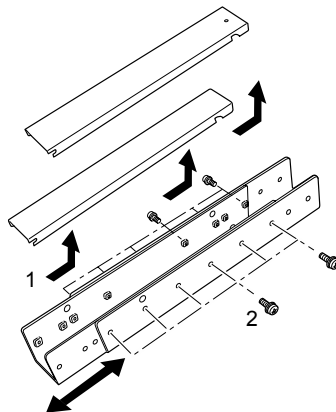
Utilisez le tuyau d'extension RS-CL08 ou RS-CL09 pour un plafond élevé.

Préparation:

Ajustez la longueur de tuyau suivant la hauteur du plafond.

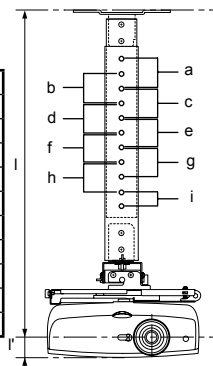
- Otez les couvercles de tuyaux extérieur et intérieur en les faisant glisser légèrement et soulevez-les comme l'indique le dessin.
- Enlevez quatre vis M5 des glissières du tuyau extérieur, ajustez la longueur du tuyau intérieur en fonction de la hauteur d'installation du projecteur et fixez ensuite avec les quatre vis M5.

- Lors de la mise en place des vis à l'étape 2 ci-dessus, introduisez les vis et laissez un trou de vis non utilisé entre elles. Lorsque le tuyau d'extension est allongé à sa longueur maximum, introduisez les vis dans les deux trous de vis adjacents.



Longueur de tuyau d'extension

Position de trou de montage	Distance (l) entre plafond et axe de lentille	
	RS-CL08	RS-CL09
a	60 cm	80 cm
b	65 cm	85 cm
c	70 cm	90 cm
d	75 cm	95 cm
e	80 cm*	100 cm
f		105 cm
g		110 cm
h		115 cm
i		120 cm*



* Pour utiliser le tuyau d'extension à l'état allongé à sa longueur maximum, fixez-le en introduisant des vis entre les deux trous de vis adjacents.
l' = 4,1 cm (WUX10 MarkII/SX7 MarkII/SX60/X700) / 4,5 cm (SX80 MarkII/SX800)

1 Séparez provisoirement la ferrure d'assemblage de la monture

⇒ Préparation dans la page 5

2 Faites un trou dans le plafond

⇒ Etape 1 dans la page 5

3 Fixez la monture au plafond

⇒ Etape 2 dans la page 5

4 Attachez le support de base au projecteur ⇒ Etape 3 dans la page 5

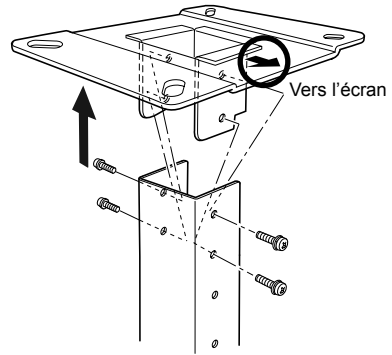
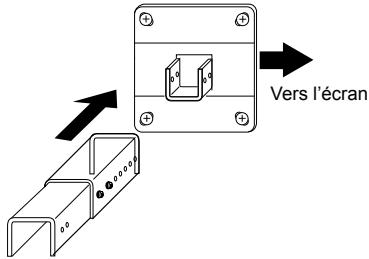
5 Attachez les fils antichutes

⇒ Etape 4 dans la page 6

6 Attachez le sommet du tuyau d'extension à la monture

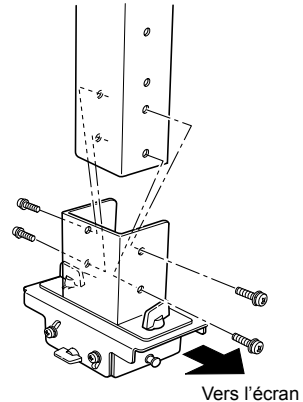
Fixez le tuyau d'extension avec les quatre vis M5 fournies.

- L'extrémité ouverte du tuyau d'extension et celle de la monture doivent être affrontées comme l'indique le dessin.



7 Attachez la ferrure d'assemblage au fond du tuyau d'extension

Utilisez les quatre vis M5 enlevées de la monture lors de la préparation.

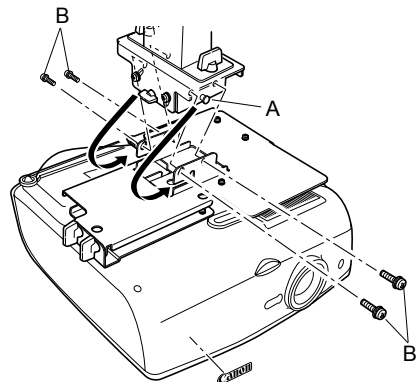


8 Accrochez le support de base aux bossages de la ferrure d'assemblage et fixez-le provisoirement

- 1 Accrochez le support de base au bossage (A) de la ferrure d'assemblage et fixez-le provisoirement avec les quatre vis M5 fournies (B).

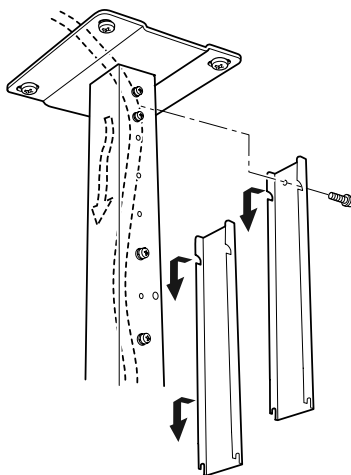
Serrez les vis (B) après avoir effectué l'ajustement décrit au paragraphe "Ajustement de l'angle de projection" (page 11).

- 2 Appliquez l'étiquette de logo Canon autocollante. En ce qui concerne l'orientation et l'emplacement de l'étiquette, référez-vous à l'étape 8 dans la page 7.

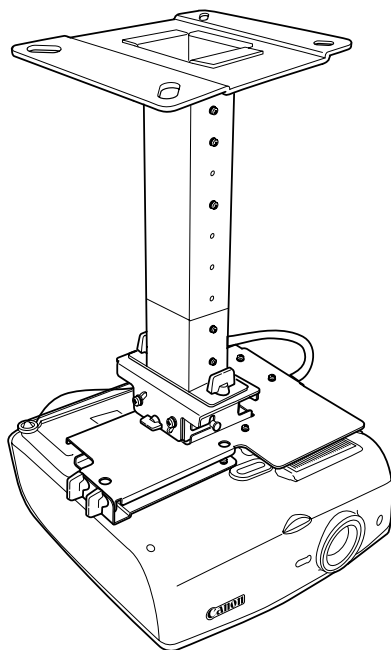


9 Posez les câbles dans le tuyau et attachez les couvercles

- 1 Retirez les câbles par le trou de câble dans le plafond.
- 2 Posez les câbles dans le tuyau.
- 3 Remettez en place le couvercle intérieur de tuyau, puis le couvercle de tuyau extérieur. Fixez-les au tuyau d'extension en utilisant la vis M3 fournie.
- 4 Connectez les câbles au projecteur.



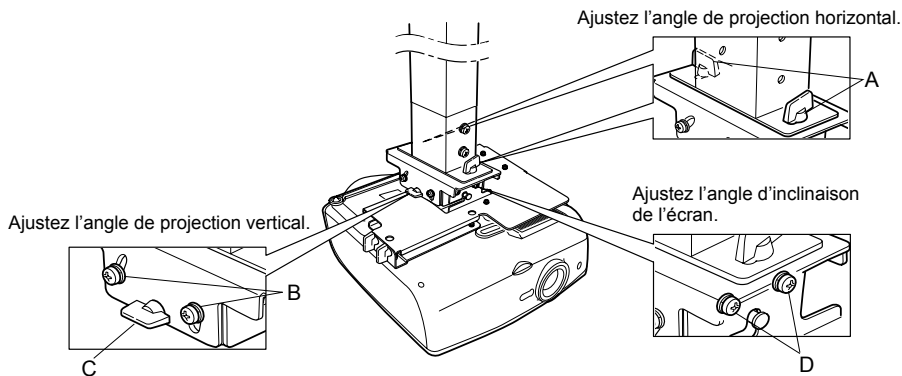
A la fin de l'installation, ajustez l'angle de projection (page 11).



Ajustement de l'angle de projection

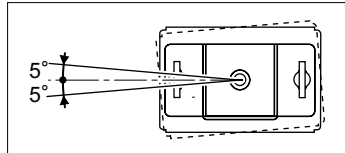
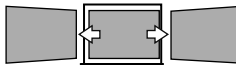
Allumez le projecteur, projetez une image, puis ajustez l'angle de projection et l'angle d'inclinaison de l'écran.

- Après avoir terminé l'ajustement, serrez les vis et assurez-vous que chaque ferrure est fixée fermement.
- Veillez à éviter la chute du projecteur jusqu'à ce que la monture et le support de base ne soient fermement fixés.



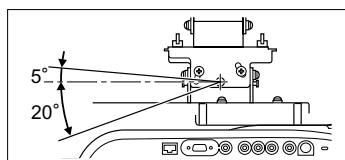
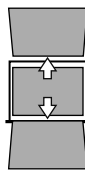
Ajustement de l'angle de projection horizontal

- 1 Desserrez deux vis à oreilles (A). Déplacez le projecteur horizontalement pour ajuster l'angle de projection horizontal.
- 2 Lorsque le projecteur est positionné correctement, serrez les vis à oreilles.



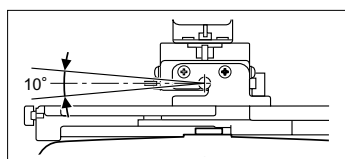
Ajustement de l'angle de projection vertical

- 1 Desserrez premièrement quatre vis (B), puis deux vis à oreilles (C). Déplacez le projecteur verticalement pour ajuster l'angle de projection vertical.
- 2 Lorsque le projecteur est positionné correctement, serrez premièrement les vis à oreilles (C) et ensuite les quatre vis (B).



Ajustement de l'inclinaison de l'écran

- 1 Desserrez quatre vis (D), puis ajustez l'angle d'inclinaison du projecteur.
- 2 Lorsque le projecteur est positionné correctement, serrez les quatre vis (D).



Remplacement de la lampe et nettoyage/remplacement du filtre à air

Le dispositif de suspension au plafond permet de remplacer la lampe et de nettoyer/remplacer le filtre à air sans démonter le projecteur.

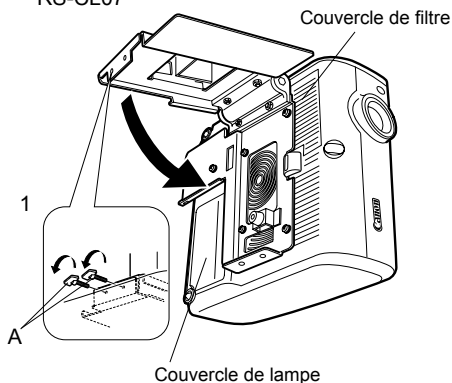


Attention

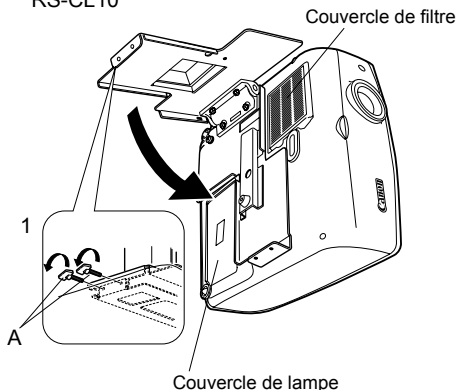
- Avant de remplacer la lampe ou de nettoyer/remplacer le filtre à air, n'oubliez pas d'éteindre le projecteur et de débrancher le cordon d'alimentation de la prise secteur et de vous assurer que le projecteur est suffisamment refroidi.
- En ce qui concerne les détails de procédures de remplacement de la lampe et de nettoyage/remplacement du filtre à air, référez-vous au Manuel d'utilisateur fourni avec le projecteur.
- Après le remplacement de la lampe, vérifiez l'angle de projection et l'angle d'inclinaison de l'écran. Pour des détails sur la manière d'ajuster les angles, reportez-vous à la page 11.

- 1 En maintenant le projecteur, enlevez deux vis à oreilles (A) et ouvrez lentement le support de base.
- 2 Remplacez la lampe ou nettoyez ou remplacez le filtre à air.
- 3 A la fin du remplacement de la lampe ou du nettoyage/remplacement du filtre à air, dressez le projecteur et fermez le support de base, puis serrez les vis à oreilles (A).

RS-CL07



RS-CL10



Spécifications

		RS-CL07	RS-CL10
Gammes d'ajustement	Angle de projection horizontal	5° à gauche ou à droite	5° à gauche ou à droite
	Angle de projection vertical	5° en haut ou 20° en bas	5° en haut ou 20° en bas
	Angle d'inclinaison de l'écran	± 5°	± 5°
Encombrement de l'ensemble (à l'exclusion du bossage)		222,7 mm (larg.) x 281,5 mm (prof.) x 175,8 mm (haut.)	310,5 mm (larg.) x 276,2 mm (prof.) x 178,2 mm (haut.)
Poids (dispositif de suspension au plafond seulement)		3,7 kg	4,1 kg

Manual de Ensamble e Instalación del Soporte Colgante de Montaje en Techo Canon RS-CL07/RS-CL10

Modelos de proyector aplicables
(A partir de diciembre de 2009)

RS-CL07 : WUX10 MarkII/SX7 MarkII/SX60/X700
RS-CL10 : SX80 MarkII/SX800

El Soporte Colgante de Montaje en Techo se utiliza para asegurar el proyector en el techo.

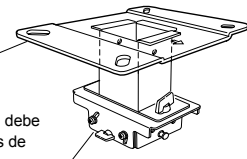
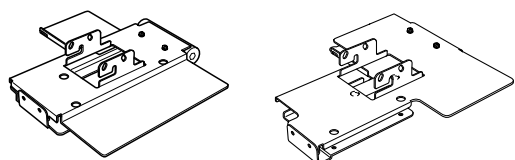
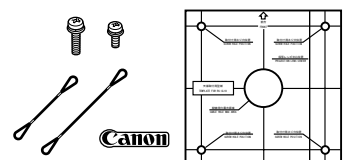


- Solicite a un técnico experimentado que le instale el Soporte Colgante de Montaje en Techo.
- El Soporte Colgante de Montaje en Techo RS-CL07/RS-CL10 se puede usar exclusivamente para los proyectores Canon (modelos listados más arriba). No se puede usar para ningún otro equipo. No coloque/cuelgue ningún otro objeto en/desde este Soporte Colgante de Montaje en Techo. No permita que los niños se cuelguen del mismo.
- Ensamble e instale correctamente este Soporte Colgante de Montaje en Techo de acuerdo con este manual.
- Asegúrese de apretar bien los tornillos. No remodele ninguna pieza.
- Si desea más información en lo referente a precauciones que se han de tomar al utilizar el proyector, consulte el Manual del Usuario suministrado con el proyector.

Lista de Partes

Partes Suministradas

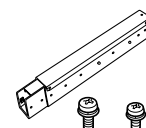
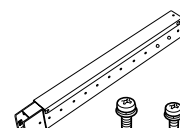
Peso: RS-CL07 (3,7 kg)/RS-CL10 (4,1 kg)

<p>Soporte para montaje en techo y Accesorio de unión</p>  <p>Soporte para montaje en techo</p> <p>* El Soporte para montaje en techo se debe separar del Accesorio de unión antes de la instalación.</p> <p>Accesorio de unión</p>	<p>RS-CL07</p> <p>Tornillos M5 (12 mm) : 4 unid. Tornillos M4 (10 mm) : 6 unid. Cables contra caídas: 2 unid. Sello con el logo Canon: 2 unid. Hoja modelo para el orificio de montaje en techo: 1 unid.</p> <p>RS-CL10</p> <p>Tornillos M5 (12 mm) : 4 unid. Tornillos M4 (10 mm) : 5 unid. Cable contra caídas (corto) : 1 unid. Cable contra caídas (largo) : 1 unid. Sello con el logo Canon: 1 unid. Hoja modelo para el orificio de montaje en techo: 1 unid.</p>
<p>Soporte para montaje en techo</p> <p>RS-CL07</p> <p>RS-CL10</p> 	

Tubo de Extensión RS-CL08/RS-CL09 (opcional)

Peso: RS-CL08 (2,2kg)/RS-CL09 (3,4kg)

- Use un tubo de extensión opcional (RS-CL08/RS-CL09) de acuerdo con la altura del techo. En cuanto a los detalles, contacte a nuestro agente local.

<p>RS-CL08</p> <p>Tubos exterior/interior y cubiertas exterior/interior</p> <p>Tornillos M5 (12 mm) : 4 unid. Tornillos M3 (10 mm) : 1 unid. La longitud es ajustable entre 35 cm y 55 cm en pasos de 5 cm.</p> 	<p>RS-CL09</p> <p>Tubos exterior/interior y cubiertas exterior/interior</p> <p>Tornillos M5 (12 mm) : 4 unid. Tornillos M3 (10 mm) : 1 unid. La longitud es ajustable entre 55 cm y 95 cm en pasos de 5 cm.</p> 
---	--

Peso del proyector	WUX10 MarkII : 5,0 kg SX80 MarkII : 5,2 kg	SX7 MarkII/X700 : 4,8 kg SX800 : 5,0 kg	SX60 : 4,6 kg
--------------------	---	--	---------------

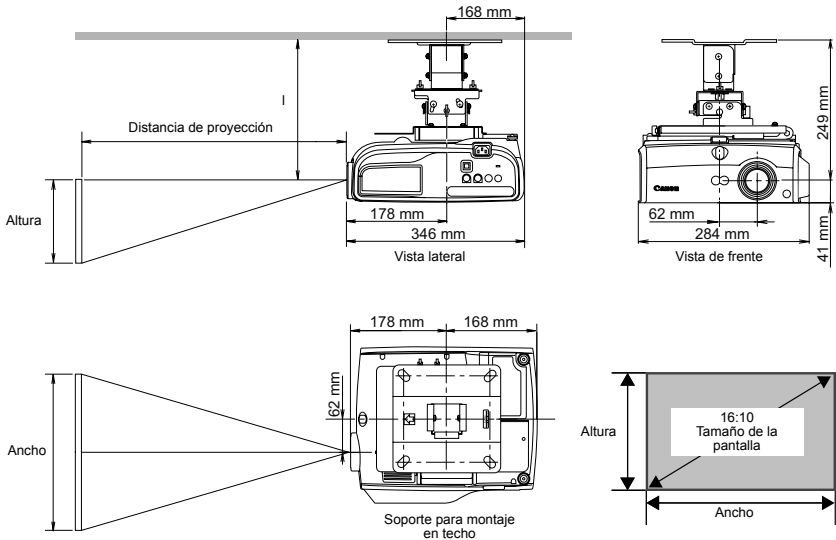
Posición de Montaje

La conexión entre el tamaño de la pantalla del proyector y la distancia de proyección se indica a continuación. Instale el proyector recto en frente de la pantalla. El montaje del proyector en ángulo distorsiona la imagen proyectada.



- Antes de montar el Soporte Colgante de Montaje en Techo, asegúrese de verificar la resistencia del techo. El techo deberá ser lo suficientemente resistente como para soportar el proyector y el Soporte Colgante de Montaje en Techo (y el tubo de extensión opcional). Si el techo no es de una resistencia suficiente, asegúrese de reforzarlo. (En cuanto al peso del proyector, del Soporte Colgante de Montaje en Techo y del tubo de extensión, remítase a la página 1).
- Asegúrese de instalar el Soporte Colgante de Montaje en Techo en un techo que sea plano y esté a nivel. No lo instale en un techo irregular o que no esté a nivel. No permita que los niños se cuelguen del mismo.
- A fin de evitar una caída ocasionada por movimientos sísmicos o vibraciones, adopte medidas contra caídas utilizando cables tensores o algo similar para la instalación.

RS-CL07 : WUX10 MarkII



Distancia desde el techo hasta el centro de la lente (I)

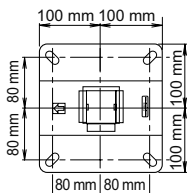
RS-CL07/RS-CL10	Cuando se usa el RS-CL08	Cuando se usa el RS-CL09
25 cm	60cm à 80 cm	80 cm à 120 cm

Tamaño de la Pantalla y Distancia de Proyección

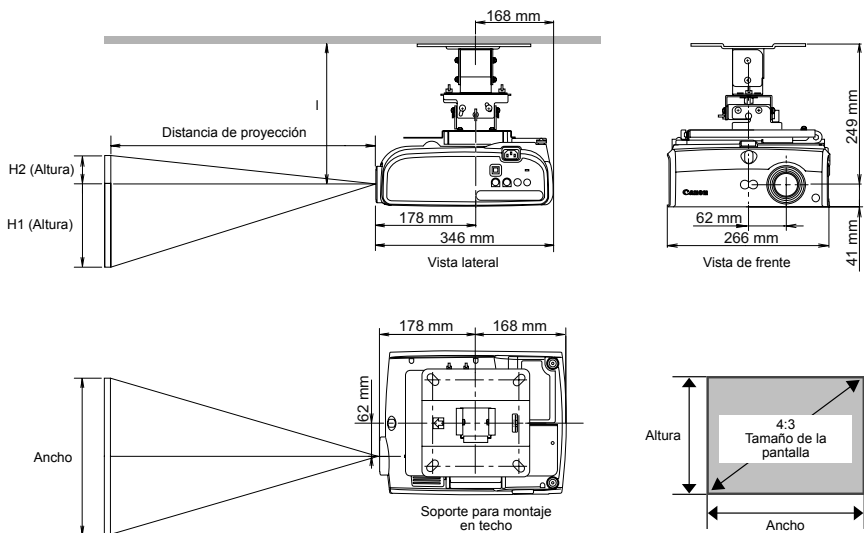
Tamaño de la pantalla (pulg.) (Ancho x altura cm)	40 86×54	60 129×81	80 172×108	100 215×135	150 323×202	180 388×342	200 431×269	250 538×337	300 646×404
Distancia de proyección (Zoom máx.)	1.2 m	1.8 m	2.4 m	3.0 m	4.5 m	5.4 m	6.1 m	7.6 m	9.1 m
Distancia de proyección (Zoom mín.)	1.8 m	2.6 m	3.5 m	4.4 m	6.7 m	8.0 m	8.9 m	-	-

• La distancia se puede ajustar dentro del margen indicado más arriba mediante el cambio del tamaño de la pantalla utilizando la función de zoom del proyector.

Soporte para montaje en techo



RS-CL07 : SX7 MarkII/SX60/X700



Distancia desde el techo hasta el centro de la lente (I)

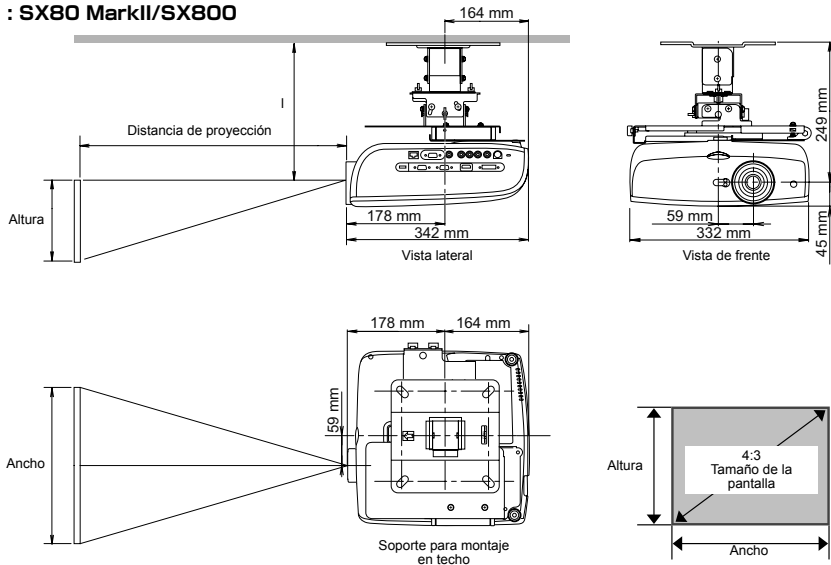
RS-CL07/RS-CL10	Cuando se usa el RS-CL08	Cuando se usa el RS-CL09
25 cm	60cm à 80 cm	80 cm à 120 cm

Tamaño de la Pantalla y Distancia de Proyección

Tamaño de la pantalla (pulg.) (Ancho x altura cm)	40 81×61	60 122×91	80 163×122	100 203×152	150 305×229	182 370×277	200 406×305	250 508×381	300 610×457
Distancia de proyección (Zoom máx.)	1.2 m	1.8 m	2.4 m	3.0 m	4.5 m	5.4 m	5.9 m	7.4 m	8.9 m
Distancia de proyección (Zoom mín.)	2.0 m	2.9 m	3.9 m	4.9 m	7.4 m	9.0 m	-	-	-
H1	55 cm	82 cm	110 cm	137 cm	206 cm	250 cm	274 cm	343 cm	411 cm
H2	6 cm	9 cm	12 cm	15 cm	23 cm	28 cm	30 cm	38 cm	46 cm

- La distancia se puede ajustar dentro del margen indicado más arriba mediante el cambio del tamaño de la pantalla utilizando la función de zoom del proyector.

RS-CL10 : SX80 MarkII/SX800



Distancia desde el techo hasta el centro de la lente (I)

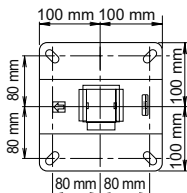
RS-CL07/RS-CL10	Cuando se usa el RS-CL08	Cuando se usa el RS-CL09
25 cm	60cm à 80 cm	80 cm à 120 cm

Tamaño de la Pantalla y Distancia de Proyección

Tamaño de la pantalla (pulg.) (Ancho x altura cm)	40 81x61	60 122x91	80 163x122	100 203x152	150 305x229	182 370x277	200 406x305	250 508x381	300 610x457
Distancia de proyección (Zoom máx.)	1.2 m	1.8 m	2.4 m	3.0 m	4.5 m	5.4 m	5.9 m	7.4 m	8.9 m
Distancia de proyección (Zoom mín.)	2.0 m	2.9 m	3.9 m	4.9 m	7.4 m	9.0 m	-	-	-

- La distancia se puede ajustar dentro del margen indicado más arriba mediante el cambio del tamaño de la pantalla utilizando la función de zoom del proyector.

Soporte para montaje en techo



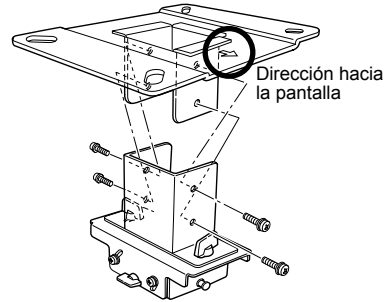
Ensamble e Instalación

Instalación en un Techo Plano y a Nivel

Preparativos:

Separe temporalmente el Accesorio de unión del Soporte para montaje en techo

Retire los cuatro tornillos M5 para separar el Accesorio de unión del Soporte para montaje en techo.



1 Haga un orificio en el techo

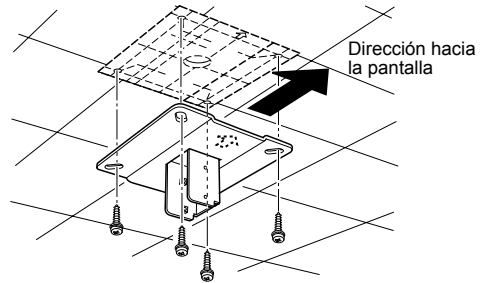
Haga un orificio en el techo a fin de instalar el Soporte para montaje en techo y los cables.

- Cuando determine la posición del orificio, use la hoja modelo suministrada.
- La dirección hacia la pantalla está indicada en la hoja modelo.

2 Asegure en el techo el Soporte para montaje en techo

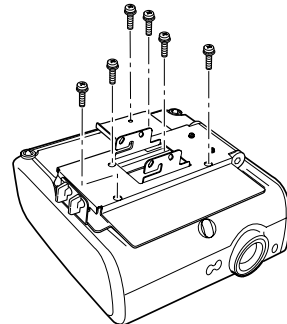
Use cuatro tornillos M13 a fin de asegurar en el techo el Soporte para montaje en techo con la flecha orientada hacia la pantalla.

- Antes de asegurar el Soporte para montaje en techo, cerciórese de retirar la hoja modelo.
- Los tornillos M13 no se incluyen entre las partes suministradas. Prepare los tornillos M13 adecuados a la estructura del techo.

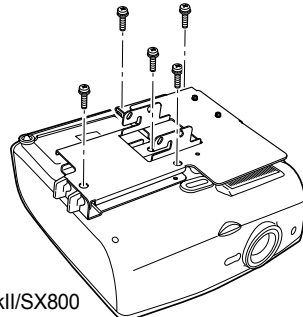


3 Acople el Soporte de base al proyector

Asegure con los tornillos M4 suministrados (RS-CL07: 6 unid.; RS-CL10: 5 unid.).



WUX10 MarkII/SX7 MarkII/SX60/X700

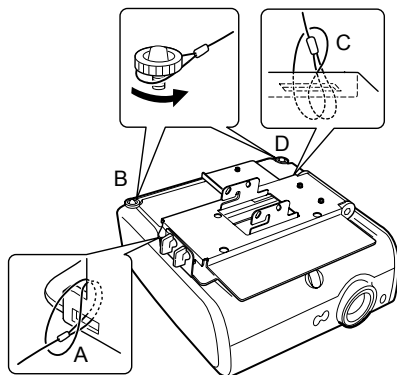


SX80 MarkII/SX800

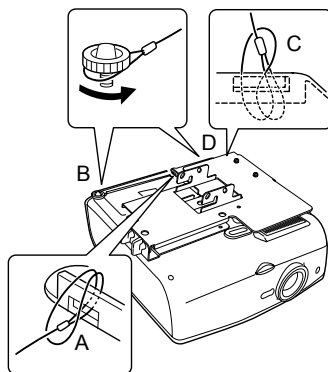
4 Acople los cables contra caídas

- 1 Afloje los pies ajustables izquierdo y derecho del proyector.
- 2 Pase un extremo del cable contra caídas (el cable más largo corto para el RS-CL10) a través del orificio rectangular (A) del Soporte de base, y luego fije el otro extremo al pie ajustable derecho (B).
- 3 Pase un extremo del cable contra caídas (el cable más corto para el RS-CL10) a través del orificio rectangular (C) y luego fije el otro extremo al pie ajustable izquierdo (D).
- 4 Apriete los pies ajustables izquierdo y derecho para asegurar los cables contra caídas.

- Asegúrese de acoplar ambos cables contra caídas.



WUX10 MarkII/SX7 MarkII/SX60/X700

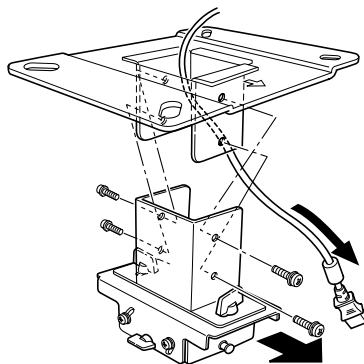


SX80 MarkII/SX800

5 Tire y saque los cables por el orificio para cables del techo

6 Acople el Accesorio de unión al Soporte para montaje en techo

Asegure el Soporte para montaje en techo usando los cuatro tornillos M5 retirados durante los preparativos.



Dirección hacia la pantalla

7 Enganche en el Accesorio de unión el Soporte de base y asegúrelo temporalmente

Enganche el Soporte de base en la protuberancia (A) del Accesorio de unión y asegúrelo temporalmente usando los cuatro tornillos M5 suministrados (B).

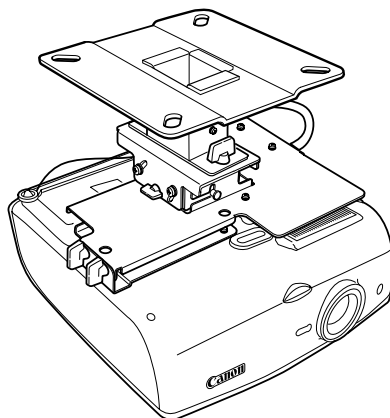
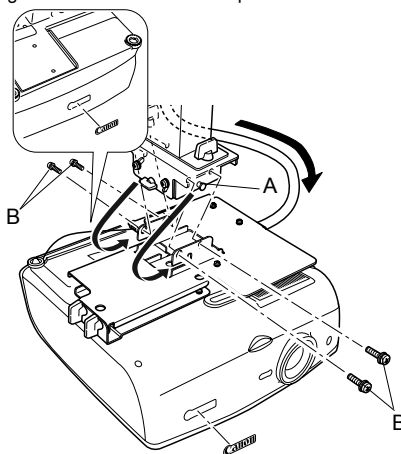
- Tire y saque los cables tal como se indica.
- Cerciórese de asegurar firmemente los tornillos (B) después de hacer el ajuste que se explica en "Ajuste del Ángulo de Proyección" (página 11).

8 Conecte los cables

- 1 Conecte los cables al proyector.
- 2 Pegue el sello con el logo Canon suministrado tal como se indica.

Después de completada la instalación, ajuste el ángulo de proyección (página 11).

Para el WUX10 MarkII/SX7 MarkII/SX60/X700, pegue un sello adicional en la parte de atrás.



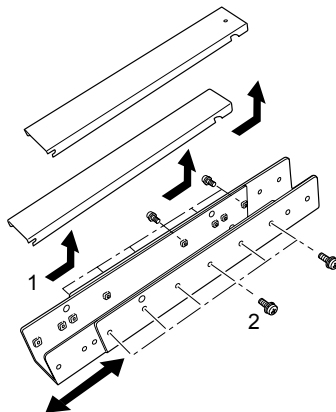
Instalación en un Techo Alto

Para un techo alto use el tubo de extensión opcional RS-CL08 o RS-CL09.

Preparativos:

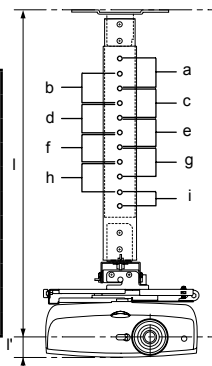
Ajuste la longitud del tubo de acuerdo con la altura del techo

- 1 Retire las cubiertas de los tubos exterior e interior haciéndolas deslizar ligeramente y levántelas tal como se indica.
- 2 Retire los cuatro tornillos M5 de los laterales del tubo exterior, ajuste la longitud del tubo interior de acuerdo con la altura de instalación del proyector, y luego asegure con los cuatro tornillos M5.
 - Cuando coloque los tornillos en el paso 2, inserte los tornillos y deje entre ellos un orificio para tornillo sin usar. Cuando el tubo de extensión se extiende hasta su máxima longitud, inserte los tornillos en dos orificios para tornillo adyacentes.



Longitud de extensión del tubo

Posición del orificio de montaje	Distancia desde el techo hasta el eje de la lente (l)	
	RS-CL08	RS-CL09
a	60 cm	80 cm
b	65 cm	85 cm
c	70 cm	90 cm
d	75 cm	95 cm
e	80 cm*	100 cm
f		105 cm
g		110 cm
h		115 cm
i		120 cm*



* Para usar el tubo de extensión en la condición de extendido hasta su máxima longitud, asegúrelo insertando los tornillos en dos orificios para tornillo adyacentes.
l' = 4,1 cm (WUX10 MarkII/SX7 MarkII/SX60/X700) / 4,5 cm (SX80 MarkII/SX800)

1 Separe temporalmente el Accesorio de unión del Soporte para montaje en techo

⇒ Preparativos de la página 5

2 Haga un orificio en el techo

⇒ Paso 1 de la página 5

3 Asegure en el techo el Soporte para montaje en techo ⇒ Paso 2 de la página 5

4 Acople el Soporte de base al proyector ⇒ Paso 3 de la página 5

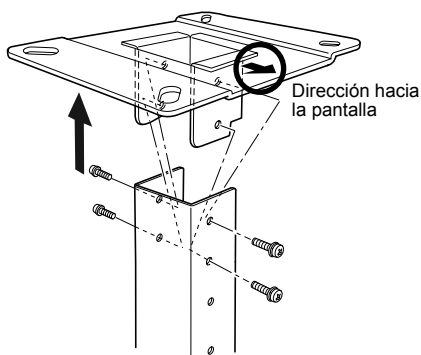
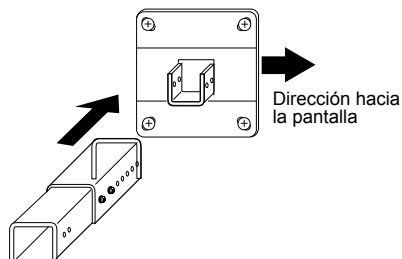
5 Acople los cables contra caídas

⇒ Paso 4 de la página 6

6 Acople la parte superior del tubo de extensión al Soporte para montaje en techo

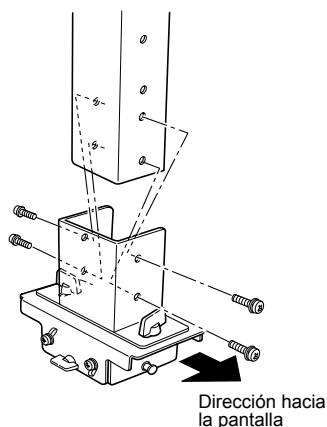
Asegure el tubo de extensión usando los cuatro tornillos M5 suministrados.

- El lado abierto del tubo deberá estar enfrentado al lado abierto del Soporte para montaje en techo tal como se indica.



7 Acople el Accesorio de unión a la parte inferior del tubo de extensión

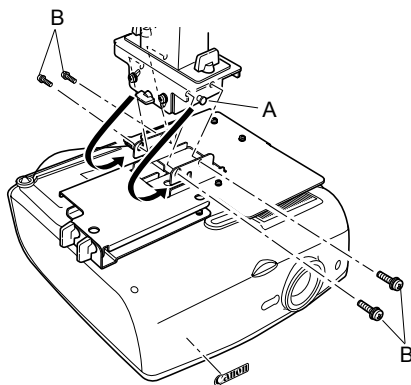
Use los cuatro tornillos M5 retirados del Soporte para montaje en techo durante los preparativos.



8 Enganche el Soporte de base en los salientes del Accesorio de unión y asegúrelo temporalmente

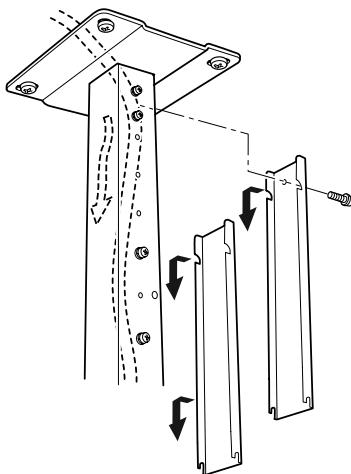
1 Enganche el Soporte de base en la protuberancia (A) del Accesorio de unión, y asegúrelo temporalmente usando los cuatro tornillos M5 suministrados (B). Apretete los tornillos (B) después de hacer el ajuste indicado en "Ajuste del Ángulo de Proyección" (página 11).

2 Pegue el sello con el logo Canon suministrado. En cuanto a la dirección y la posición del sello con el logo, vea la referencia para el paso 8 de la página 7.

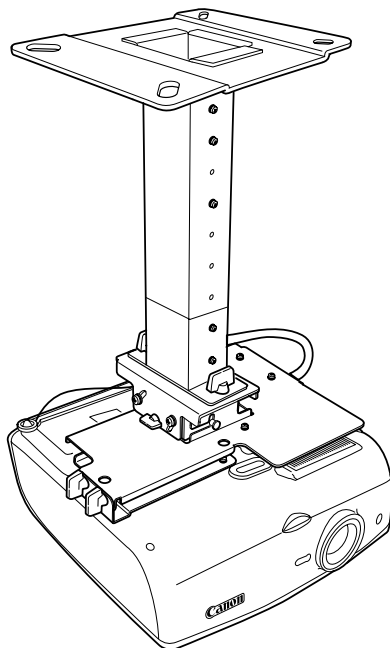


9 Ponga los cables en el tubo y coloque las cubiertas

- 1 Tire y saque los cables por el orificio para cables del techo.
- 2 Ponga los cables en el interior del tubo.
- 3 Cierre la cubierta interior del tubo y luego cierre la cubierta exterior del tubo. Asegure el tubo de extensión usando los tornillos M3 suministrados.
- 4 Conecte los cables al proyector.



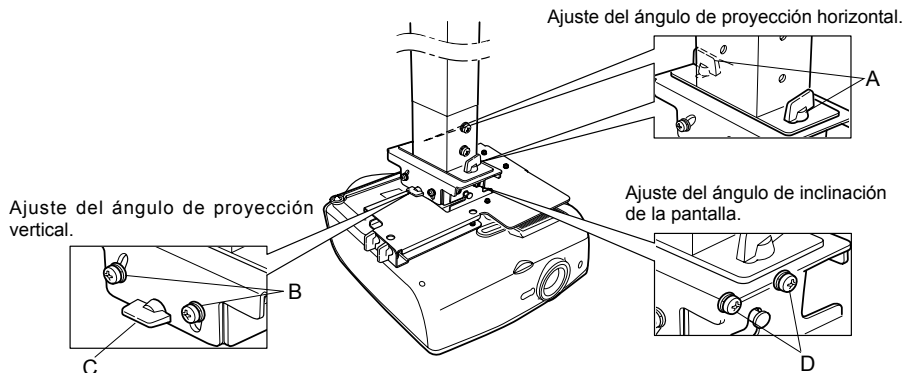
Después de completada la instalación, ajuste el ángulo de proyección (página 11).



Ajuste del Ángulo de Proyección

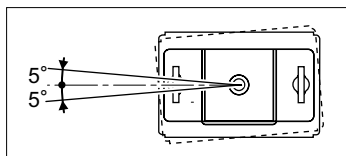
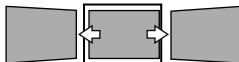
Encienda el proyector, proyecte una imagen, y luego ajuste el ángulo de proyección y el ángulo de inclinación de la pantalla.

- Después de completar el ajuste, apriete los tornillos y verifique que cada accesorio se encuentre firmemente asegurado.
- Asegúrese de sostener el proyector para evitar que se caiga hasta que el Soporte para montaje en techo y el Soporte de base se encuentren firmemente asegurados.



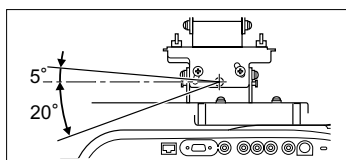
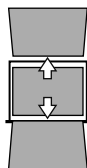
Ajuste del ángulo de proyección horizontal

- 1 Afloje los dos tornillos de orejetas (A). Mueva el proyector horizontalmente para ajustar el ángulo de proyección horizontal.
- 2 Cuando el proyector esté correctamente posicionado apriete los tornillos de orejetas.



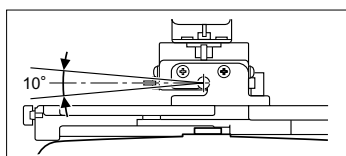
Ajuste del ángulo de proyección vertical

- 1 Primero afloje los cuatro tornillos (B) y luego afloje los dos tornillos de orejetas (C). Mueva el proyector verticalmente para ajustar el ángulo de proyección vertical.
- 2 Cuando el proyector esté correctamente posicionado, primero apriete los tornillos de orejetas (C) y a continuación apriete los cuatro tornillos (B).



Ajuste del ángulo de inclinación de la pantalla

- 1 Afloje los cuatro tornillos (D) y luego ajuste el ángulo de inclinación del proyector.
- 2 Cuando el proyector esté correctamente posicionado, apriete los cuatro tornillos (D).



Sustitución de la Lámpara y Limpieza/Sustitución del Filtro de Aire

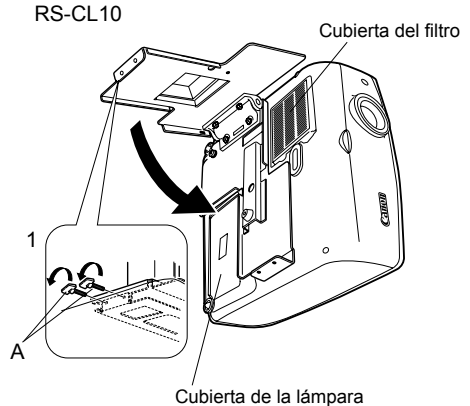
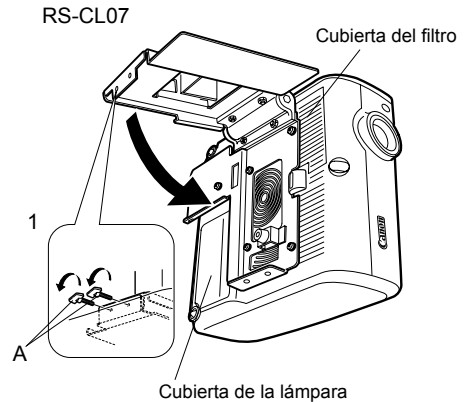
Este Soporte Colgante de Montaje en Techo le permite sustituir la lámpara y limpiar/sustituir el filtro de aire sin desmontar el proyector.



Precauciones

- Antes de la sustitución de la lámpara o la limpieza/ sustitución del filtro de aire, asegúrese de apagar el proyector y desenchufar el cable de alimentación de la toma de corriente de CA, y de que el proyector se haya enfriado lo suficiente.
- En cuanto a los detalles sobre la manera de sustituir la lámpara y de limpiar/sustituir el filtro de aire, remítase al Manual del Usuario que viene con el proyector.
- Compruebe el ángulo de proyección y el ángulo de inclinación de la pantalla después de sustituir la lámpara. Si desea más información sobre cómo ajustar los ángulos, consulte la página 11.

- 1 Sostenga el proyector, retire los dos tornillos de orejetas (A) y luego abra lentamente el Soporte de base.
- 2 Sustituya la lámpara, o limpie o sustituya el filtro de aire.
- 3 Después de completar la sustitución de la lámpara o la limpieza/sustitución del filtro de aire, levante el proyector y cierre el Soporte de base, y luego apriete los tornillos de orejetas (A).



Especificaciones

		RS-CL07	RS-CL10
Margen de ajuste	Ángulo de proyección horizontal	5° hacia la izquierda o derecha	5° hacia la izquierda o derecha
	Ángulo de proyección vertical	5° hacia arriba o 20° hacia abajo	5° hacia arriba o 20° hacia abajo
	Angle d'inclinaison de l'écran	± 5 °	± 5 °
Ángulo de inclinación de la pantalla (excluyendo la proyección)		222,7 mm (An) x 281,5 mm (Prof) x 175,8 mm (Al)	310,5 mm (An) x 276,2 mm (Prof) x 178,2 mm (Al)
Peso (sólo el Soporte Colgante de Montaje en Techo)		3,7 kg	4,1 kg

Canon Deckenmontagehalterung

CL10 RS-CL07/RS-CL10 Zusammenbau- und Installationsanleitung

Für Projektor-Modelle
(Wie von der Dezember 2009)

RS-CL07 : WUX10 MarkII/SX7 MarkII/SX60/X700
RS-CL10 : SX80 MarkII/SX800

Die Deckenmontagehalterung ermöglicht die hängende Installation des Projektors unter einer Decke.



Vorsicht

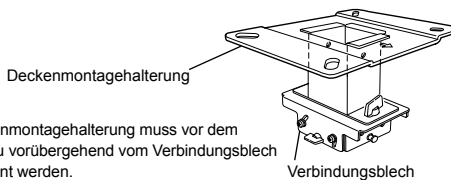
- Wenden Sie sich zur Installation der Deckenmontagehalterung an einen Baufachmann.
- Die Deckenmontagehalterung RS-CL07/RS-CL10 ist ausschließlich für Canon-Projektoren (siehe oben aufgeführte Modelle) bestimmt. Für andere Geräte ist sie nicht geeignet. Befestigen/hängen Sie keine anderen Gegenstände an der/an die Deckenmontagehalterung. Erlauben Sie Kindern nicht, sich an die Halterung zu hängen.
- Halten Sie sich bei Zusammenbau und Installation der Deckenmontagehalterung genau an diese Anleitung.
- Achten Sie darauf, die Schrauben sicher anzuziehen. Nehmen Sie keinen Umbau an Teilen vor.
- Einzelheiten zu Sicherheitsmaßnahmen bei der Bedienung des Projektors finden Sie in der Bedienungsanleitung des Projektors.

Lieferumfang

Standardteile

Gewicht : RS-CL07 (3,7 kg)/RS-CL10 (x4, 1kg)

Deckenmontagehalterung und Verbindungsblech



* Deckenmontagehalterung muss vor dem Einbau vorübergehend vom Verbindungsblech getrennt werden.

RS-CL07

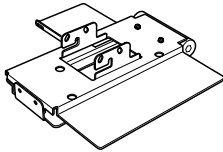
Schrauben M5 (12 mm) : 4 St.
Schrauben M4 (10 mm) : 6 St.
Fangleinen: 2 St.
Aufkleber mit Canon-Logo: 2 St.
Schablone für Deckenmontageöffnung: 1 St.

RS-CL10

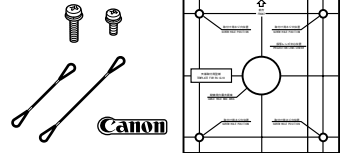
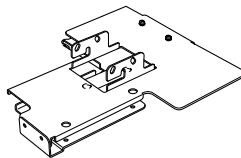
Schrauben M5 (12 mm) : 4 St.
Schrauben M4 (10 mm) : 5 St.
Fangleine (kurz) : 1 St.
Fangleine (lang) : 1 St.
Aufkleber mit Canon-Logo: 1 St.
Schablone für Deckenmontageöffnung: 1 St.

Deckenmontagehalterung

RS-CL07



RS-CL10



Verlängerungsrohr RS-CL08/RS-CL09 (Option)

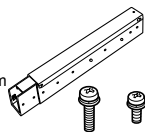
Gewicht: RS-CL08 (2,2 kg)/RS-CL09 (3,4 kg)

- Je nach Höhe der Decke kann ein optionales Verlängerungsrohr (RS-CL08/RS-CL09) erforderlich sein. Beraten Sie sich hierzu bitte mit Ihrem Fachhändler.

RS-CL08

Außen-/Innenrohre und Außen-/Innenabdeckungen

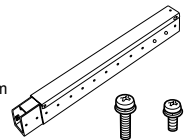
Schraube M5 (12 mm) : 4 St.
Schraube M3 (10 mm) : 1 St.
Die Länge ist zwischen 35 cm und 55 cm um jeweils 5 cm verstellbar.



RS-CL09

Außen-/Innenrohre und Außen-/Innenabdeckungen

Schraube M5 (12 mm) : 4 St.
Schraube M3 (10 mm) : 1 St.
Die Länge ist zwischen 55 cm und 95 cm um jeweils 5 cm verstellbar.



Gewicht des Projektors

WUX10 MarkII : 5,0 kg

SX7 MarkII/X700 : 4,8 kg

SX60 : 4,6 kg

SX80 MarkII : 5,2 kg

SX800 : 5,0 kg

Montageposition

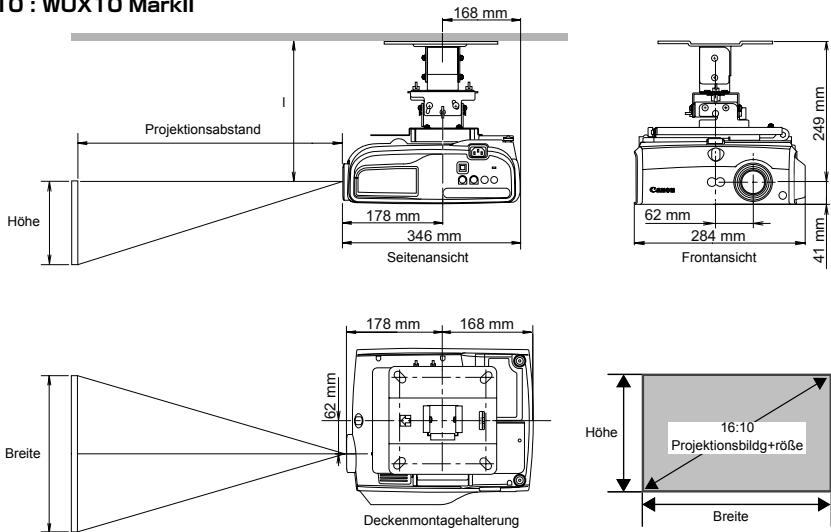
Die Beziehung zwischen der Größe des Projektionsbildschirms und dem Projektionsabstand ist unten dargestellt. Installieren Sie den Projektor in einer geraden Linie vor dem Bildschirm. Bei seitlicher Installation des Projektors wird das projizierte Bild verzerrt.



Vorsicht

- Überprüfen Sie die Tragfähigkeit der Decke vor der Installation der Deckenmontagehalterung. Die Decke muss stark genug sein, um das Gewicht des Projektors und der Deckenmontagehalterung (sowie ggf. des optionalen Verlängerungsrohrs) zu tragen. Ist die Decke nicht ausreichend tragfähig, so muss sie verstärkt werden. (Zum Gewicht des Projektors, der Deckenmontagehalterung und des Verlängerungsrohrs siehe Seite 1.)
- Die Deckenmontagehalterung muss an einer waagerechten, ebenen Decke installiert werden. Installieren Sie sie nicht an einer schrägen oder unebenen Decke. Erlauben Sie Kindern nicht, sich an die Halterung zu hängen.
- Um ein Herunterfallen des Projektors bei Erschütterungen (Erdbeben usw.) zu vermeiden, sollte er bei der Installation mit Spannsenilen o. dgl. gegen Fall gesichert werden.

RS-CL10 : WUX10 MarkII



Abstand Decke - Objektivmitte (l)

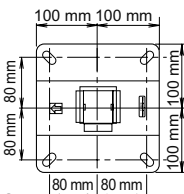
RS-CL07/RS-CL10	Bei Modell RS-CL08	Bei Modell RS-CL09
25 cm	60 cm bis 80 cm	80 cm bis 120 cm

Bildschirmgröße und Projektionsabstand

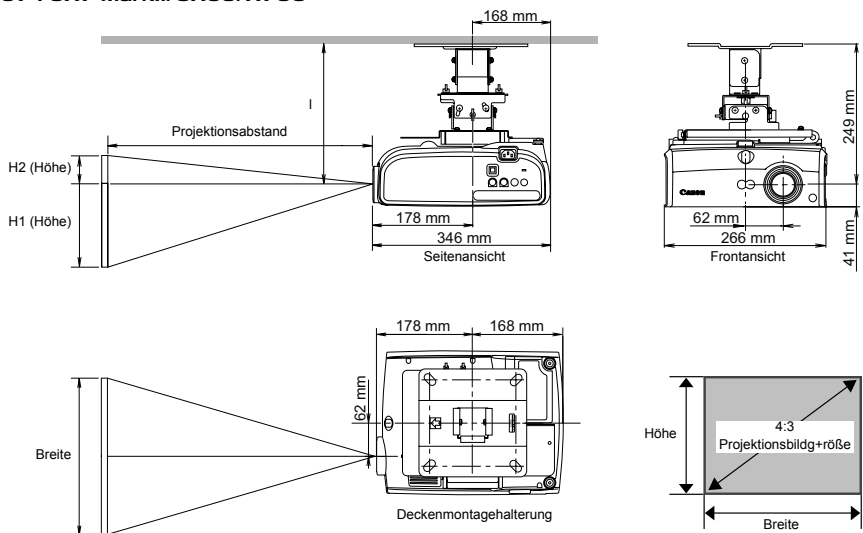
Bildschirmgröße (Zoll) (Breite x Höhe cm)	40 86×54	60 129×81	80 172×108	100 215×135	150 323×202	182 388×342	200 431×269	250 538×337	300 646×404
Projektionsabstand (max. Zoom)	1.2 m	1.8 m	2.4 m	3.0 m	4.5 m	5.4 m	6.1 m	7.6 m	9.1 m
Projektionsabstand (min. Zoom)	1.8 m	2.6 m	3.5 m	4.4 m	6.7 m	8.0 m	8.9 m	-	-

• Der Abstand kann in dem oben gezeigten Bereich verstellt werden, indem die Bildschirmgröße mit Hilfe der Zoomfunktion des Projektors verändert wird.

Deckenmontagehalterung



RS-CL07 : SX7 MarkII/SX60/X700



Abstand Decke - Objektivmitte (l)

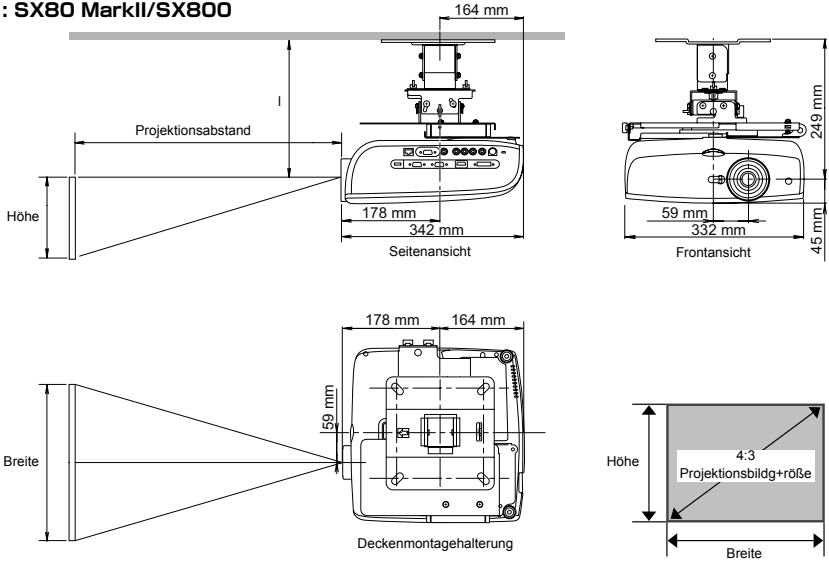
RS-CL07/RS-CL10	Bei Modell RS-CL08	Bei Modell RS-CL09
25 cm	60 cm bis 80 cm	80 cm bis 120 cm

Bildschirmgröße und Projektionsabstand

Bildschirmgröße (Zoll) (Breite x Höhe cm)	40 81×61	60 122×91	80 163×122	100 203×152	150 305×229	182 370×277	200 406×305	250 508×381	300 610×457
Projektionsabstand (max. Zoom)	1.2 m	1.8 m	2.4 m	3.0 m	4.5 m	5.4 m	5.9 m	7.4 m	8.9 m
Projektionsabstand (min. Zoom)	2.0 m	2.9 m	3.9 m	4.9 m	7.4 m	9.0 m	-	-	-
H1	55 cm	82 cm	110 cm	137 cm	206 cm	250 cm	274 cm	343 cm	411 cm
H2	6 cm	9 cm	12 cm	15 cm	23 cm	28 cm	30 cm	38 cm	46 cm

- Der Abstand kann in dem oben gezeigten Bereich verstellt werden, indem die Bildschirmgröße mit Hilfe der Zoomfunktion des Projektors verändert wird.

RS-CL10 : SX80 MarkII/SX800



Abstand Decke - Objektivmitte (l)

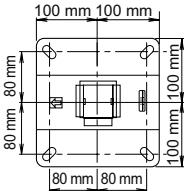
RS-CL07/RS-CL10	Bei Modell RS-CL08	Bei Modell RS-CL09
25 cm	60 cm bis 80 cm	80 cm bis 120 cm

Bildschirmgröße und Projektionsabstand

Bildschirmgröße (Zoll) (Breite x Höhe cm)	40 81×61	60 122×91	80 163×122	100 203×152	150 305×229	182 370×277	200 406×305	250 508×381	300 610×457
Projektionsabstand (max. Zoom)	1.2 m	1.8 m	2.4 m	3.0 m	4.5 m	5.4 m	5.9 m	7.4 m	8.9 m
Projektionsabstand (min. Zoom)	2.0 m	2.9 m	3.9 m	4.9 m	7.4 m	9.0 m	-	-	-

- Der Abstand kann in dem oben gezeigten Bereich verstellt werden, indem die Bildschirmgröße mit Hilfe der Zoomfunktion des Projektors verändert wird.

Deckenmontagehalterung



Zusammenbau und Installation

Installation an einer waagerechten, ebenen Decke

Vorbereitungen:

Das Verbindungsblech vorübergehend von der Deckenmontagehalterung trennen

Entfernen Sie die vier Schrauben M5, um das Verbindungsblech von der Deckenmontagehalterung zu trennen.

1 Eine Öffnung in der Decke anbringen

Bringen Sie in der Decke eine Öffnung zur Installation der Deckenmontagehalterung und Kabel an.

- Verwenden Sie die mitgelieferte Schablone, um die Lage der Montageöffnung zu bestimmen.
- Die zum Bildschirm weisende Richtung ist auf der Schablone angegeben.

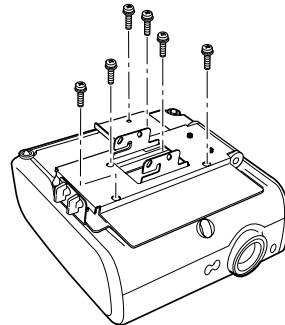
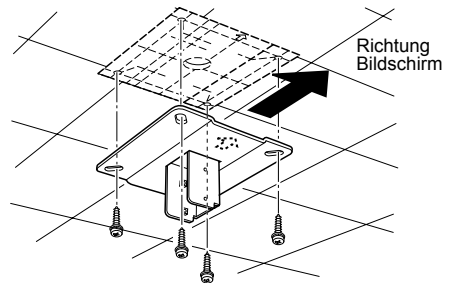
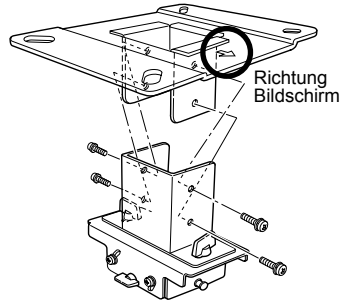
2 Die Deckenmontagehalterung an der Decke befestigen

Befestigen Sie die Deckenmontagehalterung mit vier Schrauben M13 so an der Decke, dass der Pfeil in Richtung Bildschirm zeigt.

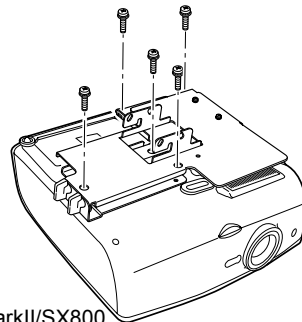
- Vergessen Sie nicht, die Schablone zu entfernen, bevor Sie die Deckenmontagehalterung befestigen.
- Die Schrauben M13 sind nicht im Lieferumfang enthalten. Bitte beschaffen Sie Schrauben M13, die für die Beschaffenheit der Decke geeignet sind.

3 Die Grundplatte am Projektor befestigen

Befestigen Sie die Grundplatte mit den mitgelieferten Schrauben M4 (RS-CL07: 6 St.; RS-CL10: 5 St.).



WUX10 MarkII/SX7 MarkII/SX60/X700

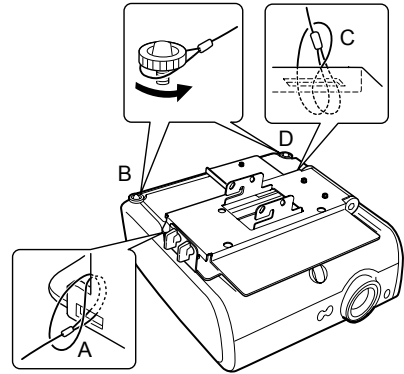


SX80 MarkII/SX800

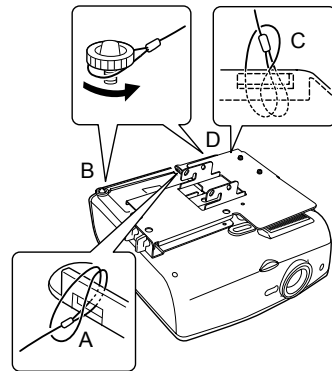
4 Fangleinen befestigen

- 1 Lösen Sie den linken und rechten Verstellfuß am Projektor.
- 2 Ziehen Sie ein Ende der Fangleine (längerer Fangleine für RS-CL10) durch die viereckige Öffnung (A) in der Grundplatte und befestigen Sie das andere Ende am rechten Verstellfuß (B).
- 3 Ziehen Sie ein Ende der Fangleine (kürzerer Fangleine für RS-CL10) durch die viereckige Öffnung (C) und befestigen Sie das andere Ende am linken Verstellfuß (D).
- 4 Ziehen Sie die Verstellfüße wieder fest, um die Fangleinen zu sichern.

- Bringen Sie unbedingt beide Fangleinen an.



WUX10 MarkII/SX7 MarkII/SX60/X700

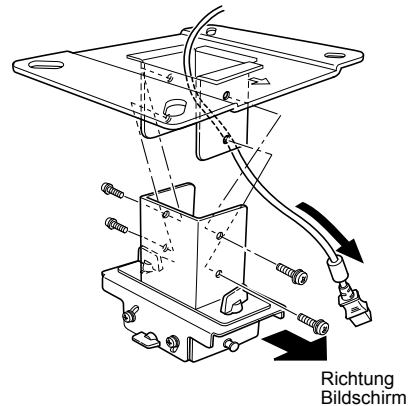


SX80 MarkII/SX800

5 Die Kabel durch die Kabeldurchföhrung aus der Decke herausföhren

6 Das Verbindungsblech an der Deckenmontagehalterung befestigen

Befestigen Sie die Deckenmontagehalterung mit den vorher entfernten Schrauben M5.



Richtung
Bildschirm

7 Die Grundplatte am Verbindungsblech einhaken und provisorisch befestigen

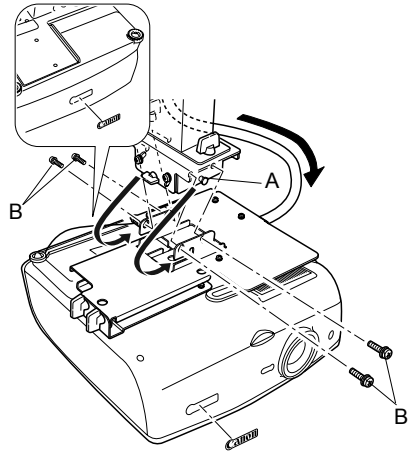
Hängen Sie die Grundplatte auf die Zapfen (A) des Verbindungsblechs und sichern Sie sie provisorisch mit den vier mitgelieferten Schrauben M5 (B).

- Führen Sie die Kabel heraus, wie abgebildet.
- Vergewissern Sie sich, das die Schrauben (B) nach dem unter "Einstellung des Projektionswinkels" (Seite 11) beschriebenen Verfahren wieder gut festgezogen wurden.

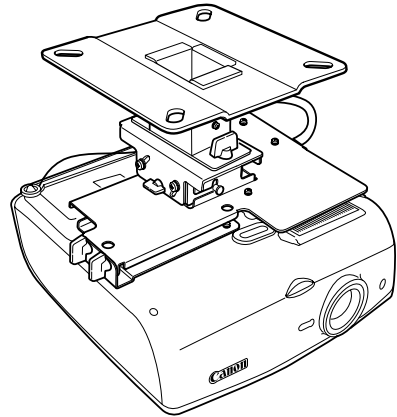
8 Kabel anschließen

- 1 Die Kabel an den Projektor anschließen.
- 2 Bringen Sie den Aufkleber mit dem Canon-Logo gemäß Abbildung an.

Bei den Modellen WUX10 MarkII/SX7 MarkII/SX60/X700 bringen Sie den zweiten Aufkleber auf der Rückseite an.



Stellen Sie anschließend an die Installation den Projektionswinkel ein (Seite 11).



Montage an einer hohen Decke

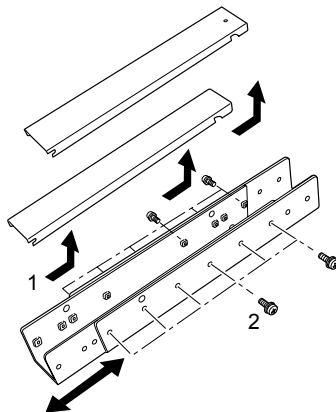
Verwenden Sie das optionale Verlängerungsrohr RS-CL08 oder RS-CL09 für eine hohe Decke.

Vorbereitungen:

Die Länge des Rohrs an die Höhe der Decke anpassen

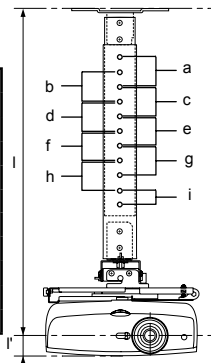
- Entfernen Sie die Abdeckungen vom Außen- und Innenrohr, indem Sie sie leicht verschieben und anheben, wie in der Abbildung gezeigt.
- Entfernen Sie vier Schrauben M5 seitlich aus dem Außenrohr, passen Sie die Länge des Innenrohrs an die Einbauhöhe des Projektors an und sichern Sie das Rohr anschließend mit den vier Schrauben M5.

- In Schritt 2 setzen Sie die Schrauben so ein, dass dazwischen ein Schraubenloch frei bleibt. Bei auf maximale Länge ausgezogenem Verlängerungsrohr setzen Sie die Schrauben in zwei benachbarte Schraubenlöcher ein.



Rohrlänge

Schraubenloch	Abstand von der Decke zur Objektivachse (l)	
	RS-CL08	RS-CL09
a	60 cm	80 cm
b	65 cm	85 cm
c	70 cm	90 cm
d	75 cm	95 cm
e	80 cm*	100 cm
f		105 cm
g		110 cm
h		115 cm
i		120 cm*



* Wenn Sie das Verlängerungsrohr auf volle Länge ausziehen, befestigen Sie es, indem Sie die Schrauben in zwei benachbarte Schraubenlöcher einsetzen.
l' = 4,1 cm (WUX10 MarkII/SX7 MarkII/SX60/X700) / 4,5 cm (SX80 MarkII/SX800)

1 Das Verbindungsblech vorübergehend von der Deckenmontagehalterung trennen ⇒ Vorbereitungen auf Seite 5

2 Ein Loch in der Decke anbringen
⇒ Schritt 1 auf Seite 5

3 Die Deckenmontagehalterung an der Decke befestigen ⇒ Schritt 2 auf Seite 5

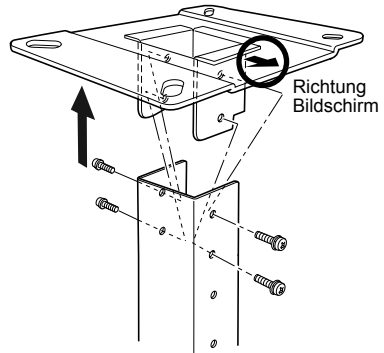
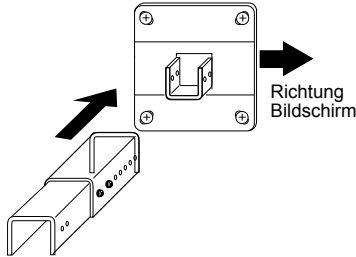
4 Die Grundplatte am Projektor befestigen ⇒ Schritt 3 auf Seite 5

5 Die Fangleinen befestigen
⇒ Schritt 4 auf Seite 6

6 Das obere Ende des Verlängerungsrohrs an der Deckenmontagehalterung befestigen

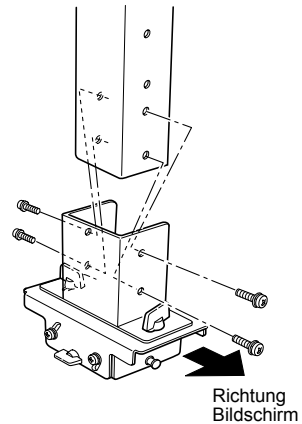
Sichern Sie das Verlängerungsrohr mit den vier mitgelieferten Schrauben M5.

- Das offene Ende des Rohrs muss dem offenen Ende der Deckenmontagehalterung gegenüberliegen, wie in der Abbildung gezeigt.



7 Das Verbindungsblech am unteren Ende des Verlängerungsrohr befestigen

Verwenden Sie dazu die vorher aus der Deckenmontagehalterung entfernten Schrauben M5 (B).

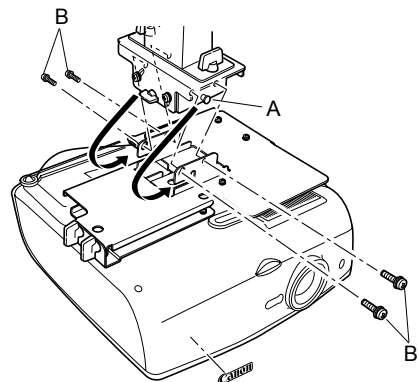


8 Die Grundplatte auf die Zapfen des Verbindungsblechs haken und provisorisch befestigen

1 Hängen Sie die Grundplatte auf die Zapfen (A) des Verbindungsblechs und sichern Sie sie provisorisch mit den vier mitgelieferten Schrauben M5 (B).

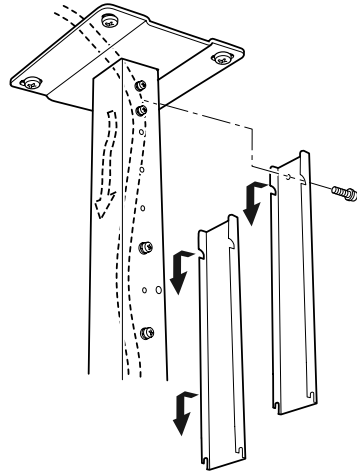
Ziehen Sie die Schrauben (B) nach dem unter "Einstellung des Projektionswinkels" (Seite 11) beschriebenen Verfahren wieder gut fest.

2 Bringen Sie den Aufkleber mit dem Canon-Logo an. Zur Richtung und Position des Logo-Aufklebers siehe Schritt 8 auf Seite 7.

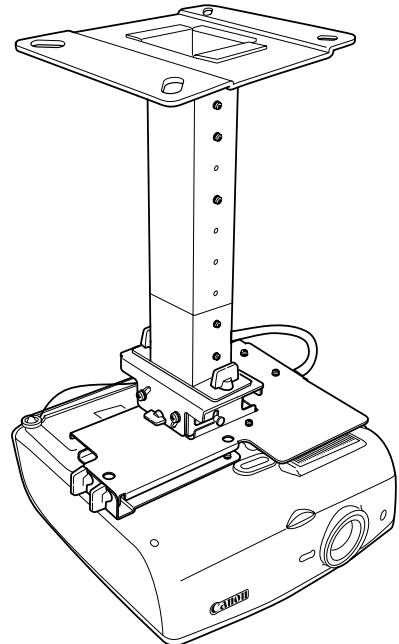


9 Kabel durch das Rohr führen und die Abdeckungen anbringen

- 1 Führen Sie die Kabel durch die Kabeldurchführung aus der Decke heraus.
- 2 Legen Sie die Kabel in das Rohr.
- 3 Sichern Sie das Verlängerungsrohr mit den mitgelieferten Schrauben M3.
- 4 Schließen Sie die Kabel an den Projektor an.



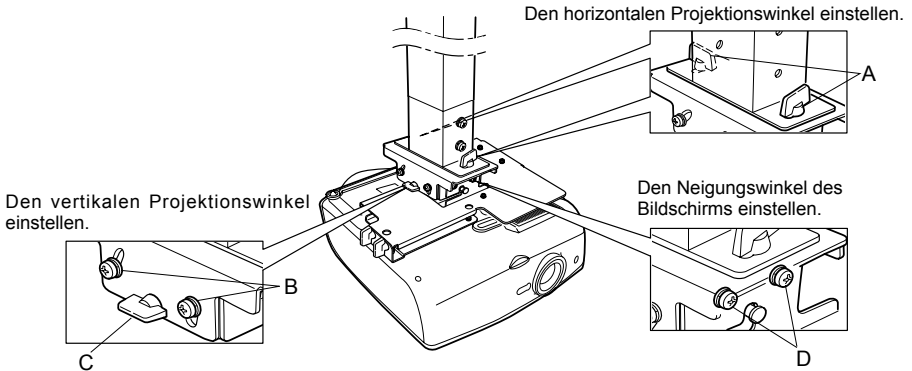
Stellen Sie anschließend an die Installation den Projektionswinkel ein (Seite 11).



Einstellung des Projektionswinkels

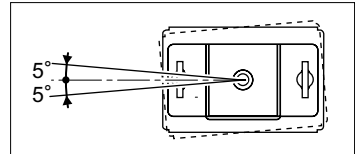
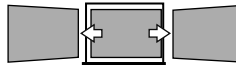
Schalten Sie den Projektor ein, projizieren Sie ein Bild und stellen Sie dabei den Projektions- und Neigungswinkel ein.

- Ziehen Sie anschließend an die Einstellung die Schrauben fest und vergewissern Sie sich nochmals, dass alle Teile fest sitzen.
- Bis zur Befestigung der Deckenmontagehalterung und der Grundplatte muss der Projektor abgestützt werden, damit er nicht herunterfallen kann.



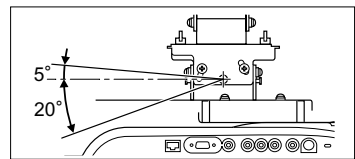
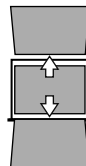
Den horizontalen Projektionswinkel einstellen

- 1 Lösen Sie die zwei Flügelschrauben (A). Gleichen Sie den horizontalen Projektionswinkel ab, indem Sie den Projektor seitlich verschieben.
- 2 Wenn sich der Projektor in der richtigen Stellung befindet, drehen Sie die Flügelschrauben fest.



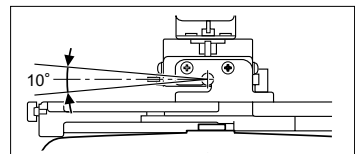
Den vertikalen Projektionswinkel einstellen

- 1 Lösen Sie zunächst die vier Schrauben (B), dann die zwei Flügelschrauben (C). Gleichen Sie den vertikalen Projektionswinkel ab, indem Sie die Höhe des Projektors verändern.
- 2 Wenn sich der Projektor in der richtigen Stellung befindet, drehen Sie zunächst die Flügelschrauben (C) fest und dann die vier Schrauben (B).



Den Neigungswinkel des Bildschirms einstellen

- 1 Lösen Sie die vier Schrauben (D) und gleichen Sie anschließend den Neigungswinkel des Projektors ab.
- 2 Wenn sich der Projektor in der richtigen Stellung befindet, drehen Sie die Flügelschrauben (D) fest.



Ersetzen der Lampe und Reinigen/Ersetzen des Luftfilters

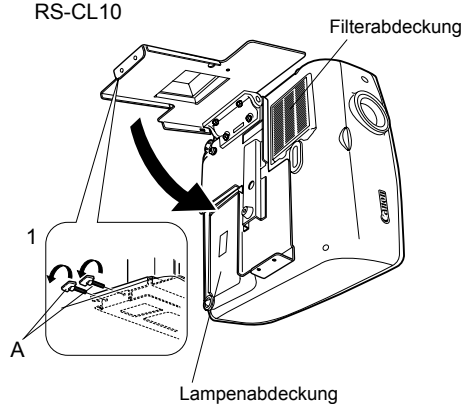
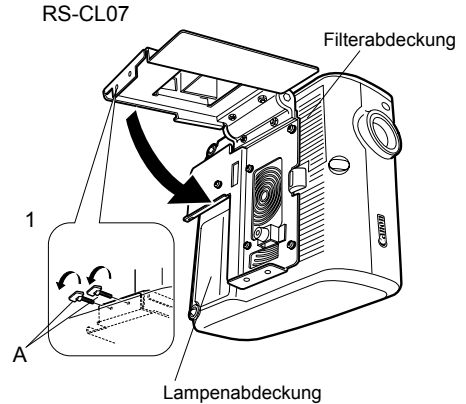
Diese Deckenmontagehalterung ist so ausgeführt, dass ein Ersetzen der Lampe und Reinigen/Ersetzen des Luftfilters möglich ist, ohne den Projektor von der Halterung abzumontieren.



Vorsicht

- Schalten Sie den Projektor aus, ziehen Sie den Netzstecker und vergewissern Sie sich, dass sich der Projektor ausreichend abgekühlt hat, bevor Sie die Lampe ersetzen bzw. den Luftfilter reinigen/ersetzen.
- Genauere Anweisungen zum Ersetzen der Lampe und Reinigen/Ersetzen des Luftfilters finden Sie in der Bedienungsanleitung des Projektors.
- Prüfen Sie nach dem Ersetzen der Lampe den Projektionswinkel und den Neigungswinkel des Bildschirms. Einzelheiten zur Einstellung der Winkel finden Sie auf Seite 11.

- 1 Stützen Sie den Projektor ab, entfernen Sie die zwei Flügelschrauben (A) und klappen Sie die Grundplatte langsam auf.
- 2 Ersetzen Sie die Lampe bzw. reinigen oder ersetzen Sie den Luftfilter.
- 3 Anschließend an das Ersetzen der Lampe bzw. Reinigen/Ersetzen des Luftfilters heben Sie den Projektor an, klappen die Grundplatte herunter und drehen die Flügelschraube (A) fest.



Technische Daten

		RS-CL07	RS-CL10
Einstellbereich	Horizontaler Projektionswinkel	jeweils 5° nach rechts und links	jeweils 5° nach rechts und links
	Vertikaler Projektionswinkel	5° nach oben oder 20° nach unten	5° nach oben oder 20° nach unten
	Neigungswinkel des Bildschirms	± 5°	± 5°
Außenabmessungen (montiert) (ohne Überstände)		222,7 mm (B) x 281,5 mm (T) x 175,8 mm (H)	310,5 mm (B) x 276,2 mm (T) x 178,2 mm (H)
Gewicht (nur Deckenmontagehalterung)		3,7 kg	4,1 kg

Staffa di installazione per soffitto Canon suspension RS-CL07/RS-CL10 Manuale di montaggio ed installazione

Modèles de projecteur concernés RS-CL07 : WUX10 MarkII/SX7 MarkII/SX60/X700
(Come di dicembre, 2009) RS-CL10 : SX80 MarkII/SX800

La staffa di installazione per soffitto serve per installare il proiettore sul soffitto.



- Affidare l'installazione della staffa di installazione per soffitto a personale tecnico specializzato.
- La staffa di installazione per soffitto RS-CL07/RS-CL10 può venire usata esclusivamente con proiettori Canon (dei modelli elencati qui sopra). Non deve venire usata con altri apparecchi. Non posare/sospendere alcun altro oggetto su/da questa staffa di installazione per soffitto. Non lasciare che dei bambini ci si appendano.
- Installare questa staffa di installazione per soffitto seguendo le indicazioni di questo manuale.
- Assicurarsi di fissare le viti in modo sicuro. Non rimodellare nessuna parte.
- Per ulteriori dettagli sulle precauzioni da adottare durante l'utilizzo del proiettore, consultare il Manuale dell'utente in dotazione.

Elenco delle parti

Parti incluse nella confezione

Peso: RS-CL07 (3,7 kg)/RS-CL10 (4,1 kg)

<p>Staffa di installazione per soffitto e giunto</p> <p>Staffa di installazione per soffitto</p> <p>* Prima dell'installazione, la staffa di installazione per soffitto deve venire separata dal giunto.</p> <p>Pezzo di giunzione</p>	<p>RS-CL07</p> <p>Viti M5 (12 mm) : 4 pezzi Viti M4 (10 mm) : 6 pezzi Fili di sicurezza: 2 pezzi Adesivo col logo Canon: 2 pezzi Mascherina per il foro nel soffitto: 1 pezzo</p> <p>RS-CL10</p> <p>Viti M5 (12 mm) : 4 pezzi Viti M4 (10 mm) : 5 pezzi Filo di sicurezza (corto) : 1 pezzo Filo di sicurezza (lungo) : 1 pezzo Adesivo col logo Canon: 1 pezzo Mascherina per il foro nel soffitto: 1 pezzo</p>
<p>Staffa di installazione per soffitto</p> <p>RS-CL07</p> <p>RS-CL10</p>	

Tubo di estensione RS-CL08/RS-CL09 (opzionale)

Peso: RS-CL08 (2,2 kg)/RS-CL09 (3,4 kg)

- Con soffitti particolarmente alti è possibile usare un tubo di estensione RS-CL08/RS-CL09. Per dettagli, consultare un centro vendita locale.

<p>RS-CL08</p> <p>Tubi interni/esterni e rivestimenti interni/esterni</p> <p>Viti M5 (12 mm) : 4 pezzi Viti M3 (10 mm) : 1 pezzo La lunghezza è regolabile fra 35 cm e 55 cm in passi da 5 cm.</p>	<p>RS-CL09</p> <p>Tubi interni/esterni e rivestimenti interni/esterni</p> <p>Viti M5 (12 mm) : 4 pezzi Viti M3 (10 mm) : 1 pezzo La lunghezza è regolabile fra 55 cm e 95 cm in passi da 5 cm.</p>
--	--

<p>Peso del proiettore</p>	<p>WUX10 MarkII : 5,0 kg SX80 MarkII : 5,2 kg</p>	<p>SX7 MarkII/X700 : 4,8 kg SX800 : 5,0 kg</p>	<p>SX60 : 4,6 kg</p>
----------------------------	---	--	----------------------

Posizione di installazione

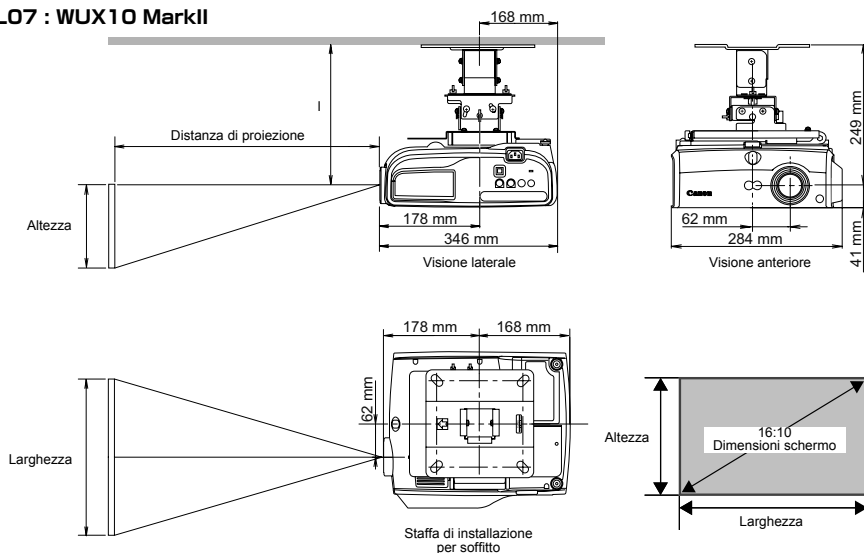
Il rapporto fra le dimensioni dello schermo del proiettore e la distanza cui si deve trovare viene illustrato di seguito. Installare il proiettore esattamente davanti allo schermo. L'installazione del proiettore con una angolazione produce una distorsione dell'immagine.



Attenzione

- Prima di installare la staffa di installazione per soffitto, controllare che il soffitto sia sufficientemente resistente. Il soffitto deve essere sufficientemente forte da sostenere il peso sia del proiettore sia della staffa di installazione per soffitto (ed in caso del tubo di estensione opzionale). Se il soffitto non fosse sufficientemente forte, farlo rinforzare. (Per quanto riguarda il peso del proiettore, dell'attrezzo di installazione per soffitto e del tubo di estensione, consultare la pagina 1).
- Non mancare di installare la staffa di installazione per soffitto sul soffitto in un punto in piano ed orizzontale. Non installarla su soffitti con asperità o inclinati. Non lasciare che dei bambini ci si appendano.
- Per evitare che il proiettore cada a causa di terremoti o vibrazioni, prendere contromisure come l'installazione di fili o altro.

RS-CL07 : WUX 10 MarkII



Distanza dal soffitto al centro della lente (l)

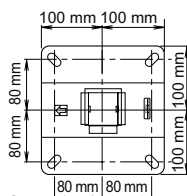
RS-CL07/RS-CL10	Se si usa l'RS-CL08	Se si usa l'RS-CL09
25 cm	Da 60 cm a 80 cm	Da 80 cm a 120 cm

Dimensioni dello schermo e distanza di proiezione

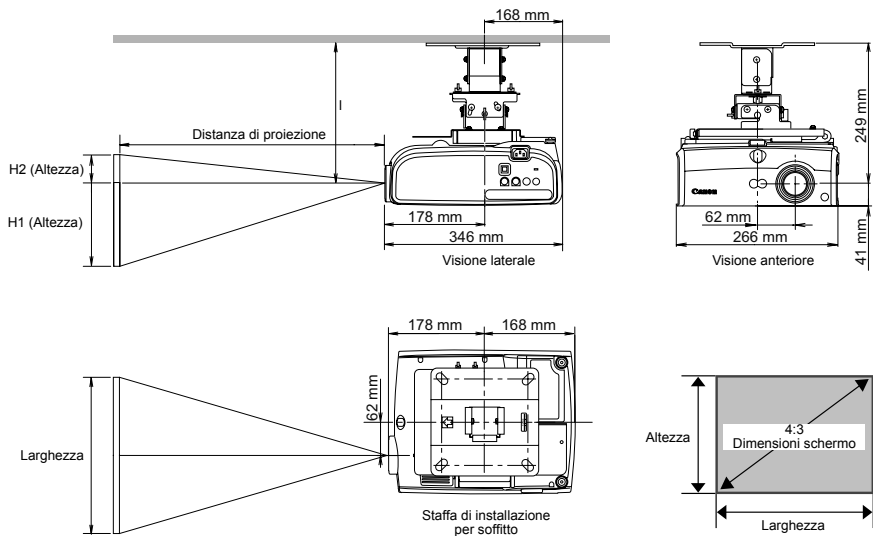
Dimensioni dello schermo (in pollici) (larghezza x altezza in cm)	40 86×54	60 129×81	80 172×108	100 215×135	150 323×202	180 388×342	200 431×269	250 538×337	300 646×404
Distanza di proiezione (zoom massimo)	1,2 m	1,8 m	2,4 m	3,0 m	4,5 m	5,4 m	6,1 m	7,6 m	9,1 m
Distanza di proiezione (zoom minimo)	1,8 m	2,6 m	3,5 m	4,4 m	6,7 m	8,0 m	8,9 m	-	-

- La distanza può venire regolata entro la gamma vista cambiando le dimensioni dell'immagine con la funzione di zoom del proiettore.

Staffa di installazione per soffitto



RS-CL07 : SX7 MarkII/SX60/X700



Distanza dal soffitto al centro della lente (l)

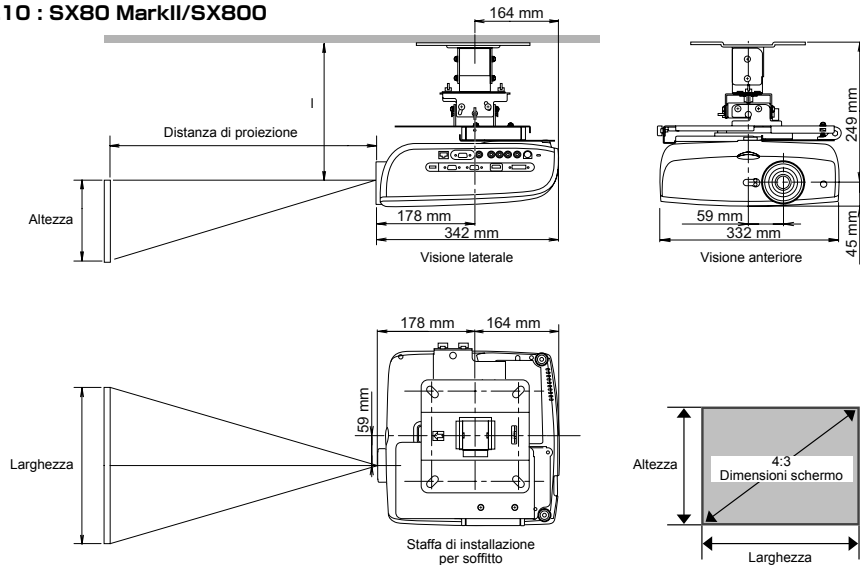
RS-CL07/RS-CL10	Se si usa l'RS-CL08	Se si usa l'RS-CL09
25 cm	Da 60 cm a 80 cm	Da 80 cm a 120 cm

Dimensioni dello schermo e distanza di proiezione

Dimensioni dello schermo (in pollici) (larghezza x altezza in cm)	40 81×61	60 122×91	80 163×122	100 203×152	150 305×229	182 370×277	200 406×305	250 508×381	300 610×457
Distanza di proiezione (zoom massimo)	1,2 m	1,8 m	2,4 m	3,0 m	4,5 m	5,4 m	5,9 m	7,4 m	8,9 m
Distanza di proiezione (zoom minimo)	2,0 m	2,9 m	3,9 m	4,9 m	7,4 m	9,0 m	-	-	-
H1	55 cm	82 cm	110 cm	137 cm	206 cm	250 cm	274 cm	343 cm	411 cm
H2	6 cm	9 cm	12 cm	15 cm	23 cm	28 cm	30 cm	38 cm	46 cm

• La distanza può venire regolata entro la gamma vista cambiando le dimensioni dell'immagine con la funzione di zoom del proiettore.

RS-CL10 : SX80 MarkII/SX800



Distanza dal soffitto al centro della lente (l)

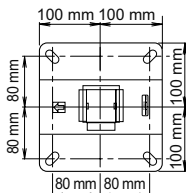
RS-CL07/RS-CL10	Se si usa l'RS-CL08	Se si usa l'RS-CL09
25 cm	Da 60 cm a 80 cm	Da 80 cm a 120 cm

Dimensioni dello schermo e distanza di proiezione

Dimensioni dello schermo (in pollici) (larghezza x altezza in cm)	40 81x61	60 122x91	80 163x122	100 203x152	150 305x229	182 370x277	200 406x305	250 508x381	300 610x457
Distanza di proiezione (zoom massimo)	1,2 m	1,8 m	2,4 m	3,0 m	4,5 m	5,4 m	5,9 m	7,4 m	8,9 m
Distanza di proiezione (zoom minimo)	2,0 m	2,9 m	3,9 m	4,9 m	7,4 m	9,0 m	-	-	-

- La distanza può venire regolata entro la gamma vista cambiando le dimensioni dell'immagine con la funzione di zoom del proiettore.

Staffa di installazione per soffitto



Montaggio ed installazione

Installazione su soffitti in piano ed orizzontali

Preparazione:

Separare il pezzo di giunzione temporaneamente dalla staffa di installazione per soffitto

Rimuovere le quattro viti M5 per separare il giunto dalla staffa di installazione per soffitto.

1 Fare un foro nel soffitto

Fare un foro nel soffitto per installare la staffa di installazione per soffitto ed i suoi cavi.

- Per determinare la posizione del foro, fare uso della mascherina in dotazione.
- La direzione dello schermo è indicata sulla mascherina.

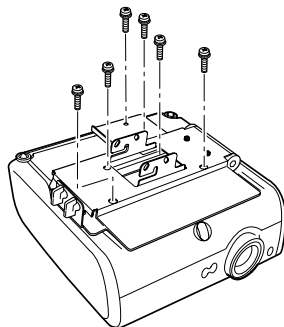
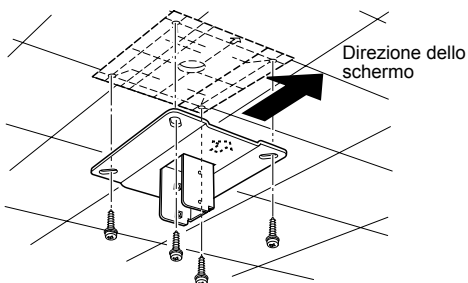
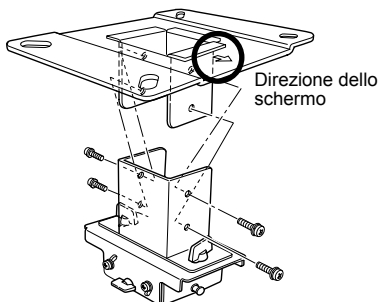
2 Fermare la staffa di installazione per soffitto al soffitto

sare quattro viti M13 per fermare la staffa di installazione per soffitto al soffitto con la freccia orientata verso lo schermo.

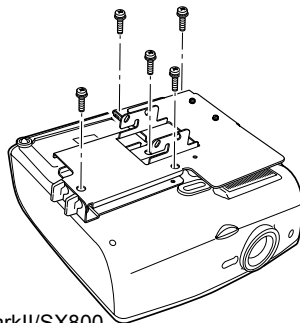
- Prima di fermare la staffa di installazione per soffitto, non dimenticare di togliere la mascherina.
- Le viti M13 non sono accluse al corredo. Procurarsi anticipatamente delle viti M13 adatte al soffitto.

3 Applicare la staffa di base al proiettore

Fermarla con le viti M4 in dotazione (RS-CL07: 6 pezzi; RS-CL10: 5 pezzi).



WUX10 MarkII/SX7 MarkII/SX60/X700

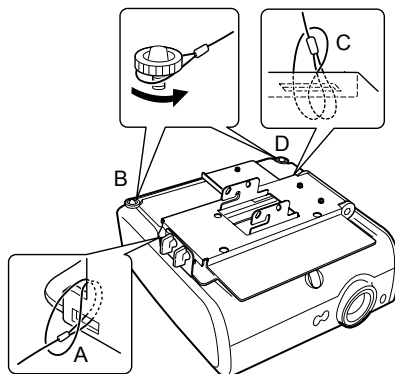


SX80 MarkII/SX800

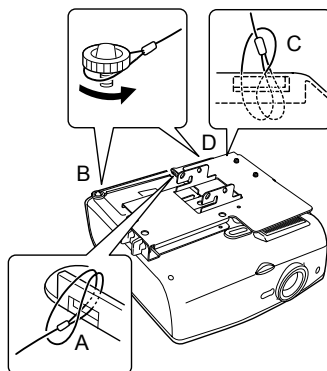
4 Applicare i fili di sicurezza

- 1 Allentare i piedini regolabili sinistro e destro del proiettore.
- 2 Far passare una estremità del filo di sicurezza (quello lungo nel caso dell'RS-CL10) nel foro quadrato (A) della staffa di base e quindi fissare l'altra estremità al piedino regolabile destro (B).
- 3 Far passare una estremità dell'altro filo di sicurezza (quello breve nel caso dell'RS-CL10) nel foro quadrato (C) della staffa di base e quindi fissare l'altra estremità al piedino regolabile sinistro (D).
- 4 Stringere i piedini regolabili sinistro e destro per fissare i fili di sicurezza.

- Applicare sempre ambedue i fili di sicurezza.



WUX10 MarkII/SX7 MarkII/SX60/X700

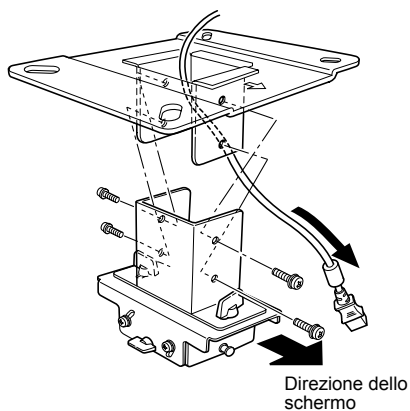


SX80 MarkII/SX800

5 Tirare i cavi fuori dal foro apposito aperto nel soffitto

6 Applicare il giunto alla staffa di installazione per soffitto

Fermare la staffa di installazione per soffitto usando le quattro viti M5 tolte durante i preparativi.



7 Agganciare la staffa di base al giunto e fermarla temporaneamente

Agganciare la staffa di base alla protrusione (A) del pezzo di giunzione e fermarla temporaneamente usando le quattro viti M5 in dotazione (B).

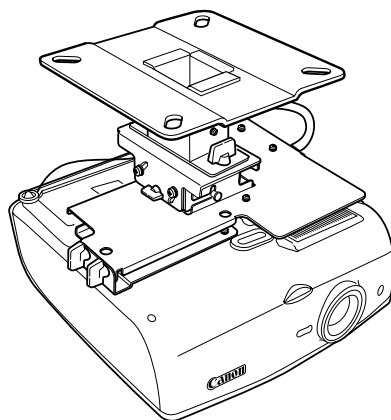
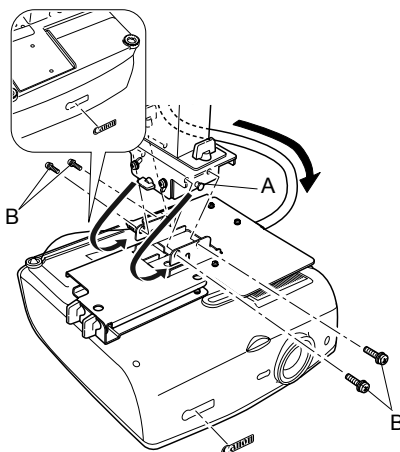
- Tirare fuori i cavi nel modo visto in figura.
- Dopo aver terminate le operazioni descritte in "Regolazione dell'angolo di proiezione" (pagina 11), non dimenticare di stringere bene le viti (B).

8 Collegare i cavi

- 1 Collegare i cavi al proiettore.
- 2 Fissare l'adesivo col logo Canon nel modo visto in figura.

Terminata l'installazione, regolare l'angolo di proiezione (pagina 11).

Nel caso degli WUX10 MarkII/SX7 MarkII/SX60/X700, applicare anche l'adesivo addizionale sul retro.



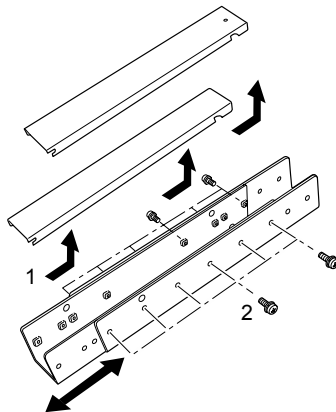
Installazione su soffitti alti

Nel caso di installazione su soffitti alti, usare il tubo opzionale di estensione RS-CL08 o RS-CL09.

Preparativi:

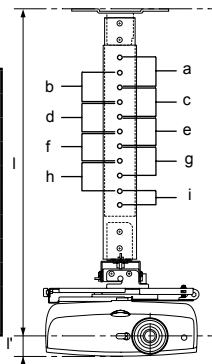
Regolare la lunghezza del tubo a seconda dell'altezza del soffitto

- 1 Rimuovere i rivestimenti dei tubi esterni ed interni facendoli scivolare di un poco e sollevandoli nel modo visto in figura.
- 2 Rimuovere le quattro viti M5 dai lati del tubo esterno, regolare la lunghezza del tubo interno a seconda dell'altezza di installazione del proiettore desiderata e fermare quindi il tutto con le quattro viti M5.
 - Nell'applicare le viti nella fase 2, inserire le viti e lasciare un foro per viti inutilizzato fra di esse. Quando il tubo di estensione è allungato al massimo, inserire le viti nei due fori adiacenti.



Lunghezza del tubo di estensione

Posizione del foro di installazione	Distanza dal soffitto all'asse (l) della lente	
	RS-CL08	RS-CL09
a	60 cm	80 cm
b	65 cm	85 cm
c	70 cm	90 cm
d	75 cm	95 cm
e	80 cm*	100 cm
f		105 cm
g		110 cm
h		115 cm
i		120 cm*



* Per usare il tubo di estensione del tutto esteso, fermarlo inserendo le viti nei due fori per viti adiacenti.

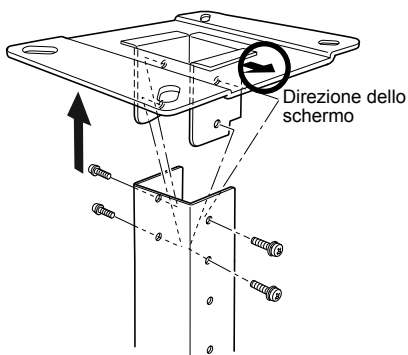
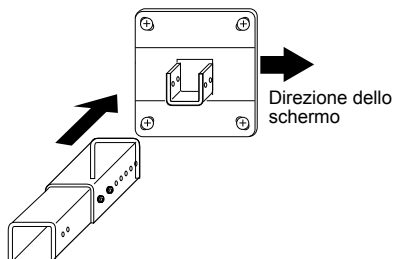
l' = 4,1 cm (WUX10 MarkII/SX7 MarkII/SX60/X700) /4,5 cm (SX80 MarkII/SX800)

- 1 Separare il pezzo di giunzione temporaneamente dalla staffa di installazione per soffitto**
⇒ è Preparazione a pagina 5
- 2 Fare un foro nel soffitto**
⇒ è Fase 1 a pagina 5
- 3 Fermare la staffa di installazione per soffitto al soffitto** ⇒ è Fase 2 a pagina 5
- 4 Applicare la staffa di base al proiettore** ⇒ è Fase 3 a pagina 5
- 5 Applicare i fili di sicurezza**
⇒ è Fase 4 a pagina 6

6 Applicare la sommità del tubo di estensione alla staffa di installazione per soffitto

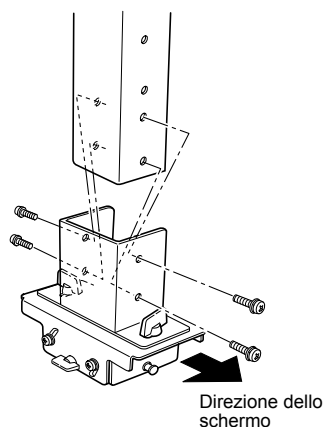
Fermare il tubo di estensione facendo uso delle quattro viti M5 in dotazione.

- L'estremità aperta del tubo deve essere rivolta verso l'estremità aperta della staffa di installazione sul soffitto nel modo visto in figura.



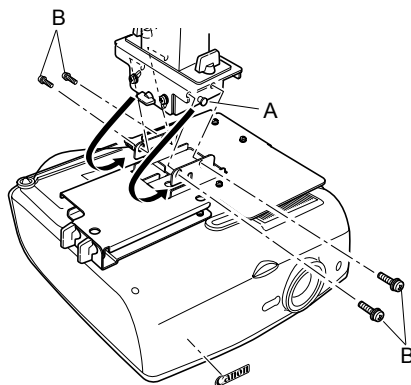
7 Applicare il giunto al fondo del tubo di estensione

Usare a questo scopo le quattro viti M5 tolte durante la preparazione della staffa di installazione per soffitto.



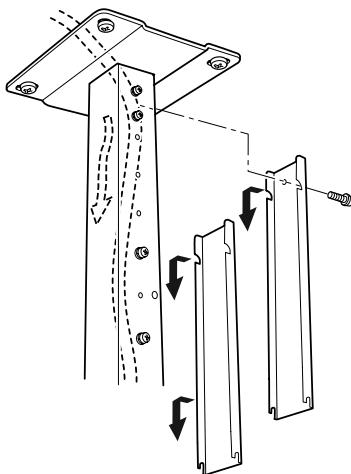
8 Agganciare la staffa di base della proiezione del giunto e fermarla temporaneamente

- 1 Agganciare la staffa di base alla protrusione (A) del giunto e fermarla temporaneamente con le quattro viti M5 in dotazione (B). Stringere le viti (B) dopo aver fatto le regolazioni viste in "Regolazione dell'angolo di proiezione" (pagina 11).
- 2 Applicare l'adesivo col logo Canon in dotazione. Per quanto riguarda la direzione e la posizione di applicazione, consultare la fase 8 di pagina 7.

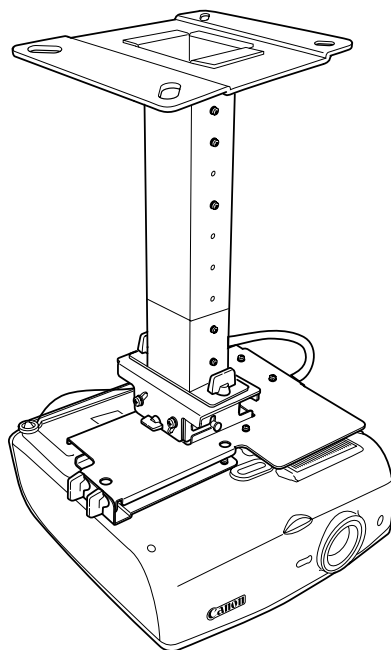


9 Far passare i cavi per il tubo ed applicare i coperchi

- 1 Far uscire i cavi dal foro apposito del soffitto.
- 2 Far passare i cavi attraverso il tubo.
- 3 Chiudere il rivestimento interno del tubo e quindi il suo rivestimento esterno. Fermare il tubo di estensione usando la vite M3 in dotazione.
- 4 Collegare i cavi al proiettore.



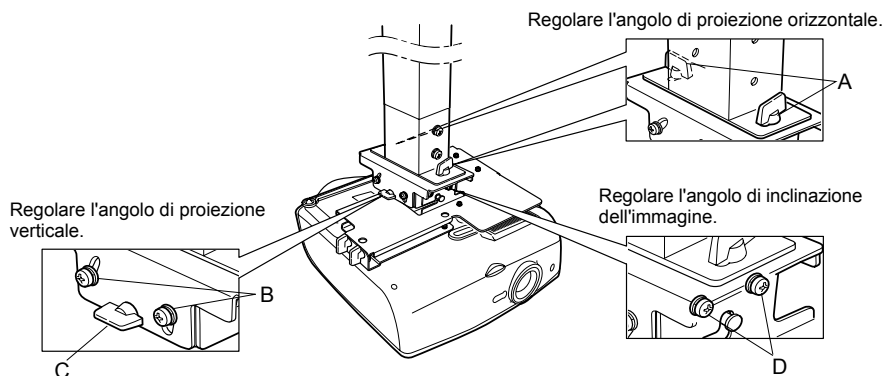
Completata l'installazione, passare alla regolazione dell'angolo di proiezione (pagina 11).



Regolazione dell'angolo di proiezione

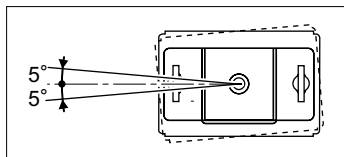
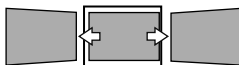
Accendere il proiettore, proiettare un'immagine, regolare l'angolo di proiezione e regolare l'angolo di inclinazione dello schermo.

- Completata la regolazione, stringere le viti e controllare che tutti i pezzi siano ben fissati in posizione.
- Non mancare di tener fermo il proiettore per evitare che cada fino a che la staffa di installazione per soffitto e la staffa di base non sono state ben fissate in posizione.



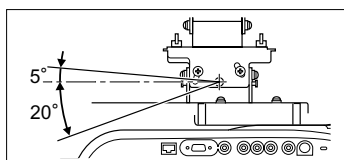
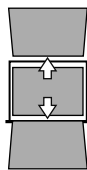
Regolare l'angolo di proiezione orizzontale

- 1 Allentare i due dadi a farfalla (A). Muovere il proiettore orizzontalmente per regolare l'angolo di proiezione orizzontale.
- 2 Una volta che il proiettore è nella posizione desiderata, stringere i dadi a farfalla.



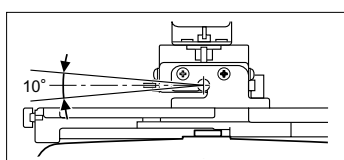
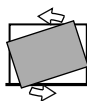
Regolare l'angolo di proiezione verticale

- 1 Prima allentare le quattro viti (B) e poi i due dadi a farfalla (C). Muovere il proiettore verticalmente per regolare l'angolo di proiezione verticale.
- 2 Una volta che il proiettore è nella posizione desiderata, stringere prima i dadi a farfalla (C) e poi le quattro viti (B).



Regolare l'angolo di inclinazione dell'immagine

- 1 Allentare le quattro viti (D) e quindi regolare l'inclinazione del proiettore.
- 2 Quando il proiettore è nella posizione desiderata, stringere le quattro viti (D).



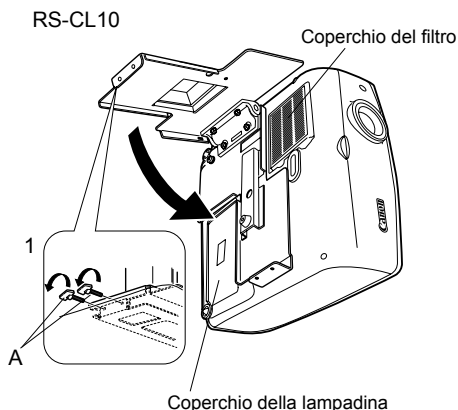
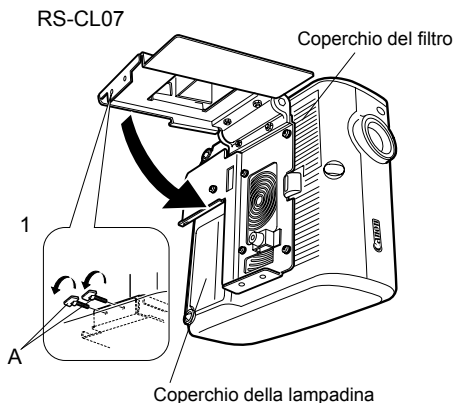
Sostituzione della lampadina e pulizia/sostituzione del filtro dell'aria

Questa staffa di installazione per soffitto permette la sostituzione della lampadina e la pulizia/sostituzione del filtro dell'aria senza smontare il proiettore.



- Attenzione**
- Prima di sostituire la lampadina o sostituire/pulire il filtro dell'aria, non dimenticare di spegnere il proiettore, di scollegare il cavo di alimentazione dalla presa di corrente alternata e di attendere che il proiettore si raffreddi a sufficienza.
 - Per dettagli sulla sostituzione della lampadina e della pulizia/sostituzione del filtro dell'aria, consultare il manuale dell'utente del proiettore.
 - Controllare l'angolo di proiezione e l'angolo di inclinazione dello schermo dopo avere sostituito la lampada. Per dettagli sulla regolazione degli angoli, consultare pagina 11.

- 1 Tener fermo il proiettore, togliere i due dadi a farfalla (A) ed aprire lentamente la staffa di base.
- 2 Sostituire la lampadina o pulire il filtro dell'aria.
- 3 Dopo il completamento della sostituzione della lampadina o della pulizia/sostituzione del filtro dell'aria, sollevare il proiettore, chiudere la staffa di base ed infine stringere i dadi a farfalla (A).



Caratteristiche tecniche

		RS-CL07	RS-CL10
Gamma di regolazione	Angolo di proiezione orizzontale	5° a destra o sinistra	5° a destra o sinistra
	Angolo di proiezione verticale	5° in su o 20° in giù	5° in su o 20° in giù
	Angolazione dell'immagine	± 5°	± 5°
Dimensioni esterne dell'apparecchio (Staffa di sospensione dal soffitto)		222,7 mm (L) x 281,5 mm (P) x 175,8 mm (A)	310,5 mm (L) x 276,2 mm (P) x 178,2 (A)
Peso (solo staffa di installazione per soffitto)		3,7 kg	4,1 kg

Canon plafondbevestiging RS-CL07/RS-CL10 Montage/Installatiehandleiding

Geschikt voor de projectormodellen: RS-CL07 : WUX10 MarkII/SX7 MarkII/SX60/X700
(Per december 2009) RS-CL10 : SX80 MarkII/SX800

De plafondbevestiging kunt u gebruiken om de projector aan het plafond te bevestigen.



Pas op

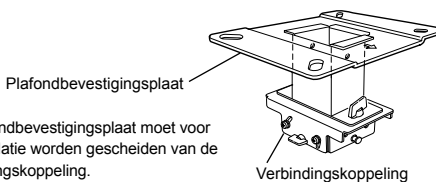
- Vraag een vakman om de plafondbevestiging te installeren.
- De plafondbevestiging RS-CL07/RS-CL10 kan uitsluitend worden gebruikt met Canon projectoren (de geschikte modellen worden hierboven vermeld). De plafondbevestiging kan niet worden gebruikt met andere apparatuur. Plaats/hang geen andere voorwerpen op/aan deze plafondbevestiging. Laat er zeker geen kinderen mee spelen of aan hangen.
- Monteer en installeer deze plafondbevestiging op de juiste manier, in overeenstemming met deze handleiding.
- Draai de schroeven stevig vast. Voer geen wijzigingen uit aan de onderdelen.
- Voor meer informatie over de veiligheidsvoorschriften waar u zich tijdens het gebruik van de projector aan moet houden, raadpleegt u de gebruikershandleiding van de projector.

Onderdelen

Meegeleverde onderdelen

Gewicht: RS-CL07 (3,7 kg)/RS-CL10 (4,1 kg)

Plafondbevestigingsplaat en verbindingkoppeling



* De plafondbevestigingsplaat moet voor de installatie worden gescheiden van de verbindingkoppeling.

RS-CL07

M5 schroeven (12 mm) : 4 stk.
M4 schroeven (10 mm) : 6 stk.
Veiligheidsdraden: 2 stk.
Canon sticker: 2 vellen
Sjabloon voor de gaten van de plafondbevestiging: 1 vel

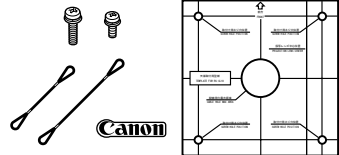
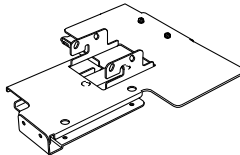
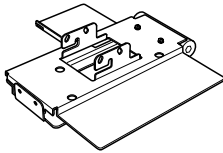
RS-CL10

M5 schroeven (12 mm) : 4 stk.
M4 schroeven (10 mm) : 5 stk.
Veiligheidsdraden (kort) : 1 stk.
Veiligheidsdraden (lang) : 1 stk.
Canon sticker: 1 vel
Sjabloon voor de gaten van de plafondbevestiging: 1 vel

Basisplaat

RS-CL07

RS-CL10



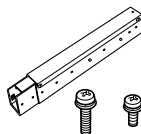
Verlengpijp RS-CL08/RS-CL09 (los verkrijgbaar) Gewicht: RS-CL08 (2,2 kg)/RS-CL09 (3,4 kg)

- Gebruik een los verkrijgbare verlengpijp (RS-CL08/RS-CL09) als dat nodig is vanwege de hoogte van het plafond. Neem voor details contact op met uw plaatselijke dealer.

RS-CL08

Buiten-/binnenpijpen en buiten-/binnenafdekkingen

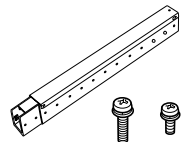
M5 schroef (12 mm) : 4 stk.
M3 schroef (10 mm) : 1 stk.
De lengte is instelbaar tussen 35 cm en 55 cm in stappen van 5 cm.



RS-CL09

Buiten-/binnenpijpen en buiten-/binnenafdekkingen

M5 schroef (12 mm) : 4 stk.
M3 schroef (10 mm) : 1 stk.
De lengte is instelbaar tussen 55 cm en 95 cm in stappen van 5 cm.



Gewicht projector

WUX10 MarkII : 5,0 kg

SX7 MarkII/X700 : 4,8 kg

SX60 : 4,6 kg

SX80 MarkII : 5,2 kg

SX800 : 5,0 kg

Installatiepositie

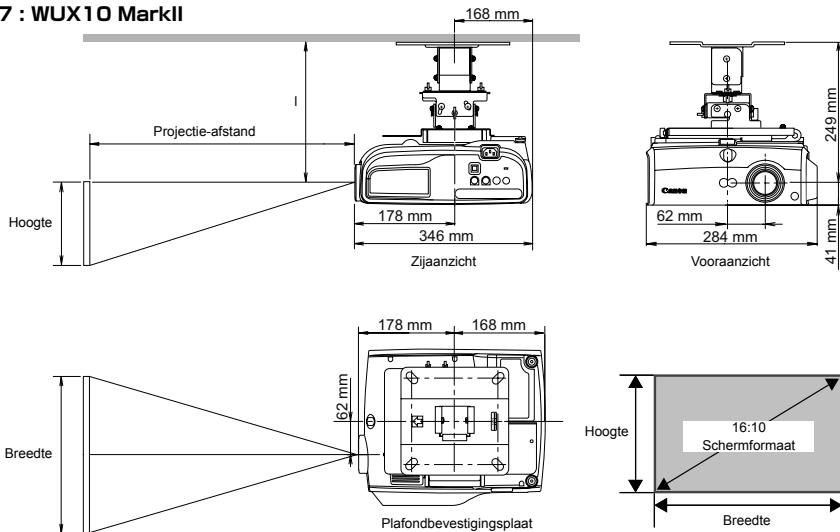
De relatie tussen de afmetingen van het projectiescherm en de projectieafstand wordt hieronder aangegeven. Installeer de projector recht voor het scherm. Als de projector schuin geïnstalleerd wordt, zal het geprojecteerde beeld vervormd worden.



Pas op

- Controleer of het plafond stevig genoeg is voor u de plafondbevestiging gaat installeren. Het plafond moet sterk genoeg zijn om de projector en de plafondbevestiging (en eventueel een los verkrijgbare verlengpijp) te kunnen dragen. Als het plafond niet sterk genoeg is, zult u het moeten versterken (zie bladzijde 1 voor het gewicht van de projector, de plafondbevestiging en de verlengpijp).
- U moet de plafondbevestiging installeren aan een stuk plafond dat vlak en horizontaal is. Installeer dit product niet aan een oneffen of schuin plafond. Laat er zeker geen kinderen mee spelen of aan hangen.
- Om te voorkomen dat het toestel en/of de bevestiging naar beneden valt bij aardbevingen of andere hevige trillingen, kunt u spandraden en dergelijke gebruiken bij de installatie.

RS-CL07 : WUX10 MarkII



Afstand van het plafond tot het midden van de lens (l)

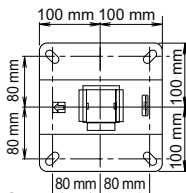
RS-CL07/RS-CL10	Bij gebruik van een RS-CL08	Bij gebruik van een RS-CL09
25 cm	60 cm tot 80 cm	80 cm tot 120 cm

Schermafmetingen en projectie-afstand

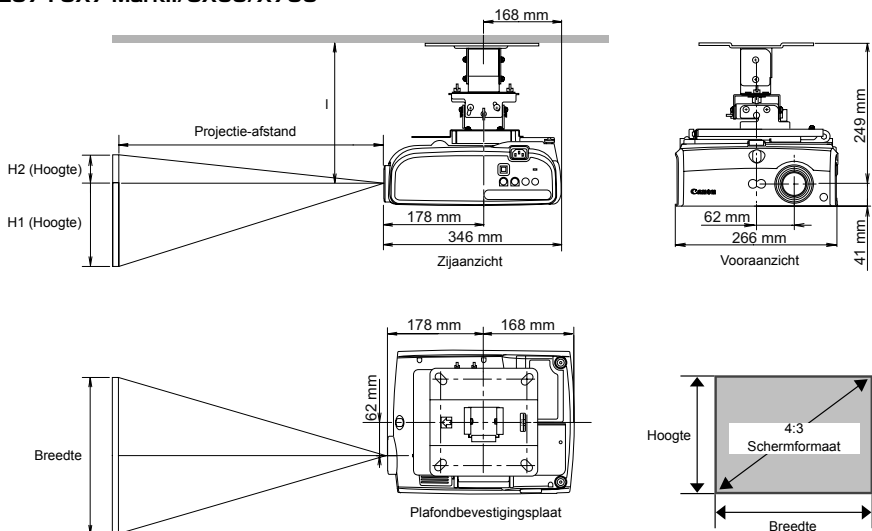
Schermafmetingen (inch) (breedte x hoogte cm)	40 86×54	60 129×81	80 172×108	100 215×135	150 323×202	180 388×342	200 431×269	250 538×337	300 646×404
Projectie-afstand (Zoom max.)	1.2 m	1.8 m	2.4 m	3.0 m	4.5 m	5.4 m	6.1 m	7.6 m	9.1 m
Projectie-afstand (Zoom min.)	1.8 m	2.6 m	3.5 m	4.4 m	6.7 m	8.0 m	8.9 m	-	-

- De afstand kan worden ingesteld binnen het hierboven vermelde bereik door de schermafmetingen te veranderen met behulp van de zoomfunctie van de projector.

Plafondbevestigingsplaat



RS-CL07 : SX7 MarkII/SX60/X700



Afstand van het plafond tot het midden van de lens (I)

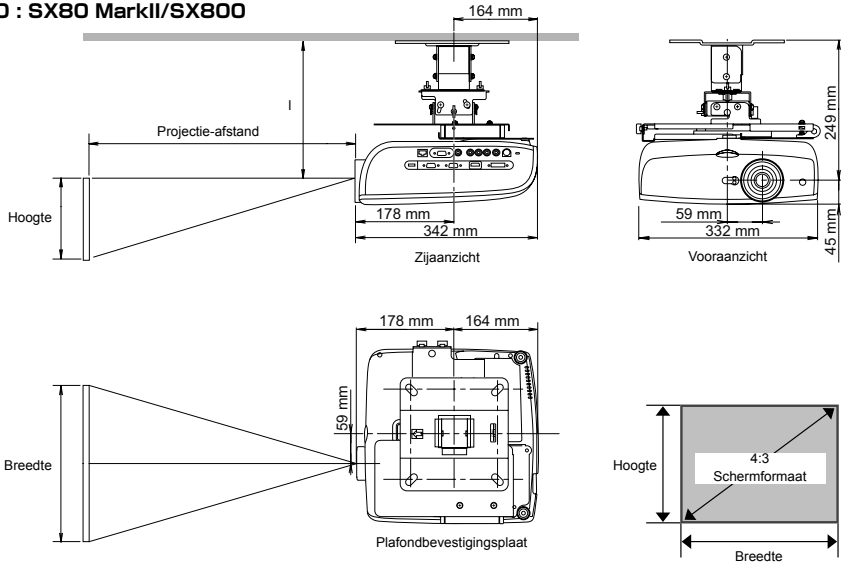
RS-CL07/RS-CL10	Bij gebruik van een RS-CL08	Bij gebruik van een RS-CL09
25 cm	60 cm tot 80 cm	80 cm tot 120 cm

Schermafmetingen en projectie-afstand

Schermafmetingen (inch) (breedte x hoogte cm)	40 81×61	60 122×91	80 163×122	100 203×152	150 305×229	182 370×277	200 406×305	250 508×381	300 610×457
Projectie-afstand (Zoom max.)	1.2 m	1.8 m	2.4 m	3.0 m	4.5 m	5.4 m	5.9 m	7.4 m	8.9 m
Projectie-afstand (Zoom min.)	2.0 m	2.9 m	3.9 m	4.9 m	7.4 m	9.0 m	-	-	-
H1	55 cm	82 cm	110 cm	137 cm	206 cm	250 cm	274 cm	343 cm	411 cm
H2	6 cm	9 cm	12 cm	15 cm	23 cm	28 cm	30 cm	38 cm	46 cm

- De afstand kan worden ingesteld binnen het hierboven vermelde bereik door de schermafmetingen te veranderen met behulp van de zoomfunctie van de projector.

RS-CL10 : SX80 MarkII/SX800



Afstand van het plafond tot het midden van de lens (l)

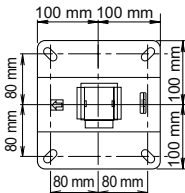
RS-CL07/RS-CL10	Bij gebruik van een RS-CL08	Bij gebruik van een RS-CL09
25 cm	60 cm tot 80 cm	80 cm tot 120 cm

Schermafmetingen en projectie-afstand

Schermafmetingen (inch) (breedte x hoogte cm)	40 81×61	60 122×91	80 163×122	100 203×152	150 305×229	182 370×277	200 406×305	250 508×381	300 610×457
Projectie-afstand (Zoom max.)	1.2 m	1.8 m	2.4 m	3.0 m	4.5 m	5.4 m	5.9 m	7.4 m	8.9 m
Projectie-afstand (Zoom min.)	2.0 m	2.9 m	3.9 m	4.9 m	7.4 m	9.0 m	-	-	-

- De afstand kan worden ingesteld binnen het hierboven vermelde bereik door de schermafmetingen te veranderen met behulp van de zoomfunctie van de projector.

Plafondbevestigingsplaat



Montage en installatie

Installatie aan een vlak en horizontaal plafond

Vorbereiding:

Haal de verbindingkoppeling tijdelijk los van de plafondbevestigingsplaat

Verwijder vier M5 schroeven om de verbindingkoppeling van de plafondbevestigingsplaat te kunnen halen.

1 Maak een gat in het plafond

Maak een gat in het plafond voor de plafondbevestigingsplaat en de bedrading.

- Gebruik het meegeleverde sjabloon om de plaats van het gat te bepalen.
- De richting van het scherm staat aangegeven op het sjabloon.

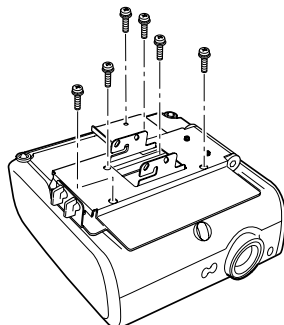
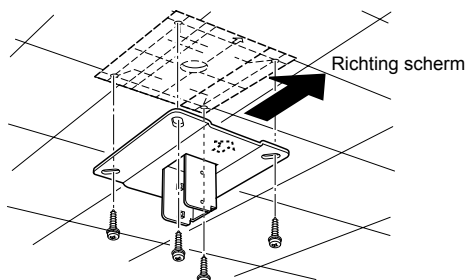
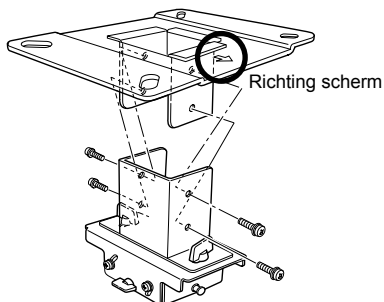
2 Bevestig de plafondbevestigingsplaat aan het plafond

Gebruik vier M13 schroeven om de plafondbevestigingsplaat aan het plafond te bevestigen met de pijl in de richting van het scherm.

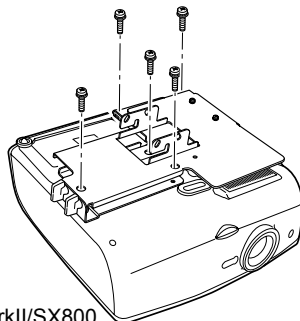
- Vergeet niet het sjabloon weg te halen voor u de plafondbevestigingsplaat vast zet.
- De M13 schroeven worden niet meegeleverd met de plafondbevestiging. Zorg zelf voor M13 schroeven die geschikt zijn voor het materiaal en de constructiewijze van het plafond.

3 Bevestig de basisplaat aan de projector

Gebruik hiervoor de meegeleverde M4 schroeven (RS-CL07: 6 stuks; RS-CL10: 5 stuks.).



WUX10 MarkII/SX7 MarkII/SX60/X700

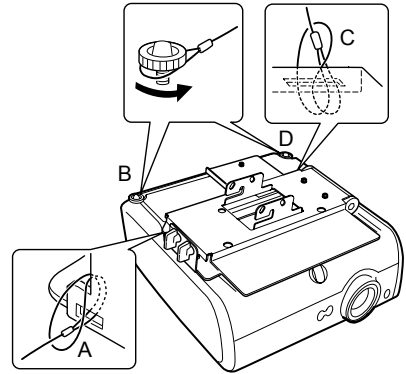


SX80 MarkII/SX800

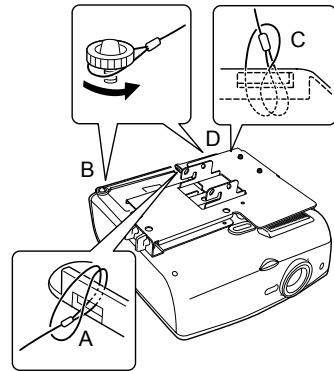
4 Bevestig de veiligheidsdraden

- 1 Draai de linker en rechter instelvoetjes van de projector los.
- 2 Haal het ene uiteinde van de veiligheidsdraad (lange draad voor de RS-CL10) door het vierkante gat (A) in de basisplaat en maak het andere uiteinde vast aan het rechter instelvoetje (B).
- 3 Haal het ene uiteinde van de veiligheidsdraad (korte draad voor de RS-CL10) door het vierkante gat (C) en maak het andere uiteinde vast aan het linker instelvoetje (D).
- 4 Draai de linker en rechter instelvoetjes vast om de veiligheidsdraden vast te zetten.

- U moet allebei de veiligheidsdraden vastmaken.



WUX10 MarkII/SX7 MarkII/SX60/X700

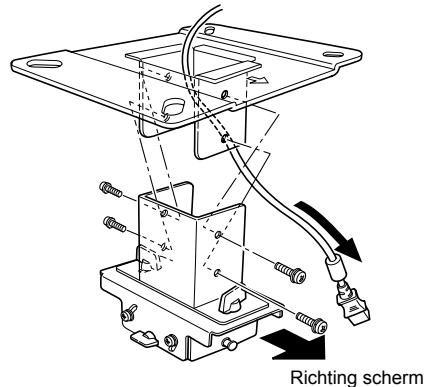


SX80 MarkII/SX800

5 Trek de bedrading door het gat in het plafond

6 Bevestig de verbindingkoppeling aan de plafondbevestigingsplaat

Zet de verbindingkoppeling vast aan de plafondbevestigingsplaat met de vier M5 schroeven die u bij de voorbereidingen verwijderd heeft.



7 Haak de basisplaat aan de verbindingsook en zet dit provisorisch vast

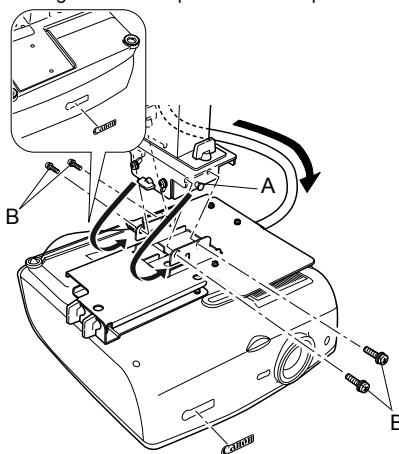
Haak de basisplaat aan het uitsteeksel (A) van de verbindingsook en zet dit provisorisch vast met de vier meegeleverde M5 schroeven (B).

- Leid de bedrading zoals u kunt zien op de afbeelding.
- U moet de schroeven (B) pas definitief vastdraaien nadat de instelling besproken onder "Instellen van de projectiehoek" (bladzijde 11) is verricht.

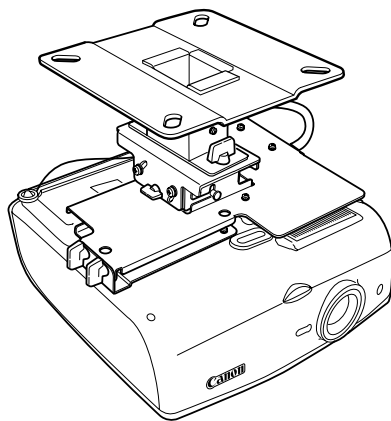
8 Sluit de bedrading aan

- 1 Sluit de bedrading aan op de projector.
- 2 Plak de meegeleverde Canon sticker op de projector zoals staat aangegeven

Op de WUX10 MarkII/SX7 MarkII/SX60/X700 moet u ook nog een sticker op de achterkant plakken.



Wanneer de installatie tot dit punt gevorderd is, moet de projectiehoek worden ingesteld (bladzijde 11).



Installatie aan een hoog plafond

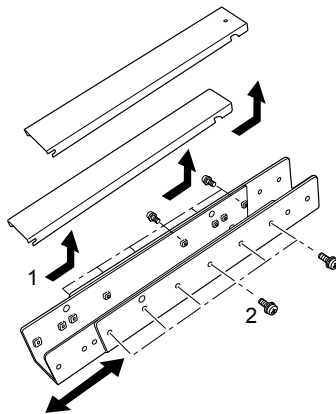
Gebruik de los verkrijgbare verlengpijp RS-CL08 of RS-CL09 voor een hoog plafond.

Vorbereiding:

Stel de lengte van de pijp af op de hoogte van het plafond

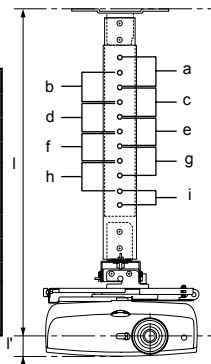
- 1 Verwijder de afdekkingen van de buiten- en binnenpijpen door ze een stukje te verschuiven en dan omhoog te tillen, zoals u kunt zien op de afbeelding.
- 2 Verwijder vier M5 schroeven uit de zijkanten van de buitenpijp, verstel de binnenpijp aan de hand van de hoogte waarop de projector geïnstalleerd moet worden, en zet vervolgens de vier M5 schroeven weer vast.

- Laat bij het vastmaken van de schroeven in de laatste stap steeds een schroefgat open tussen de schroeven. Wanneer de verlengpijp op zijn maximale lengte is, draait u schroeven in de twee laatste, naast elkaar gelegen schroefgaten.



Lengte verlengpijp

Positie bevestigingsgat	Afstand van het plafond tot de as van de lens (l)	
	RS-CL08	RS-CL09
a	60 cm	80 cm
b	65 cm	85 cm
c	70 cm	90 cm
d	75 cm	95 cm
e	80 cm*	100 cm
f		105 cm
g		110 cm
h		115 cm
i		120 cm*



* Om een verlengpijp op de maximale lengte te gebruiken, dient u deze vast te zetten door schroeven in de twee naast elkaar gelegen schroefgaten te doen.
l' = 4,1 cm (WUX10 MarkII/SX7 MarkII/SX60/X700) / 4,5 cm (SX80 MarkII/SX800)

1 Haal de verbindingkoppeling tijdelijk los van de plafondbevestigingsplaat

⇒ Voorbereiding op bladzijde 5

2 Maak een gat in het plafond

⇒ Stap 1 op bladzijde 5

3 Bevestig de plafondbevestigingsplaat aan het plafond

⇒ Stap 2 op bladzijde 5

4 Bevestig de basisplaat aan de projector

⇒ Stap 3 op bladzijde 5

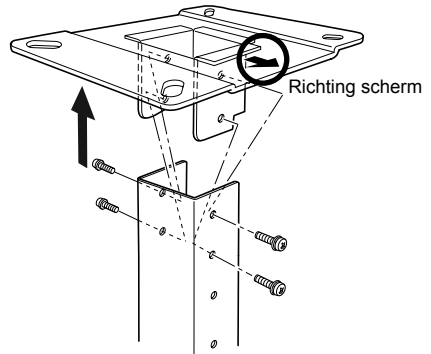
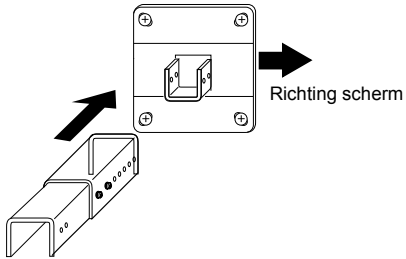
5 Bevestig de veiligheidsdraden

⇒ Stap 4 op bladzijde 6

6 Bevestig de bovenkant van de verlengpijp aan de plafondbevestigingsplaat

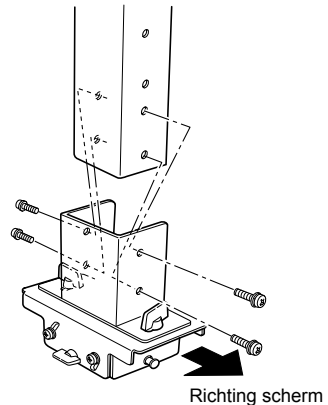
Zet de verlengpijp vast met de vier meegeleverde M5 schroeven.

- De open kant van de pijp moet om de open kant van de fitting op de plafondbevestigingsplaat vallen, zoals u kunt zien op de afbeelding.



7 Bevestig de verbindingkoppeling aan de onderkant van de verlengpijp

Gebruik hiervoor de vier M5 schroeven die u bij de voorbereidingen van de plafondbevestigingsplaat verwijderd heeft.

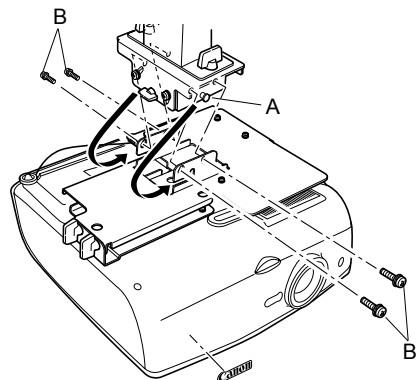


8 Haak de basisplaat aan de uitsteeksels van de verbindingkoppeling en zet dit provisorisch vast

1 Haak de basisplaat aan de uitsteeksels (A) van de verbindingkoppeling en zet dit provisorisch vast met de vier meegeleverde M5 schroeven (B).

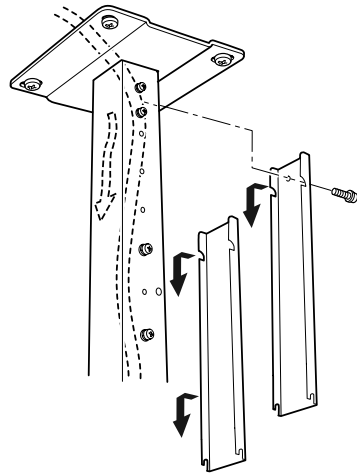
Draai de schroeven (B) pas definitief vast nadat de instelling besproken onder "Instellen van de projectiehoek" (bladzijde 11) is verricht.

2 Plak de meegeleverde Canon sticker op de projector raadpleeg stap 8 op bladzijde 7 voor de juiste positie en richting van de sticker.

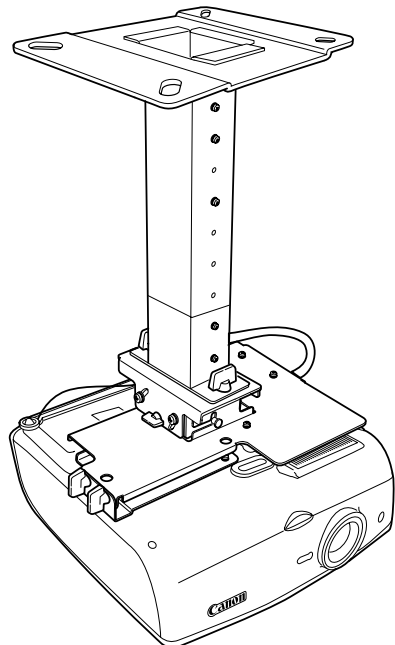


9 Doe de bedrading netjes in de pijp en bevestig de afdekkingen

- 1 Trek de bedrading door het gat in het plafond.
- 2 Leid de bedrading door de pijp.
- 3 Doe eerst de afdekking op de binnenpijp en vervolgens op de buitenpijp. Zet de afdekkingen vast aan de verlengpijp met de meegeleverde M3 schroef.
- 4 Sluit de bedrading aan op de projector.



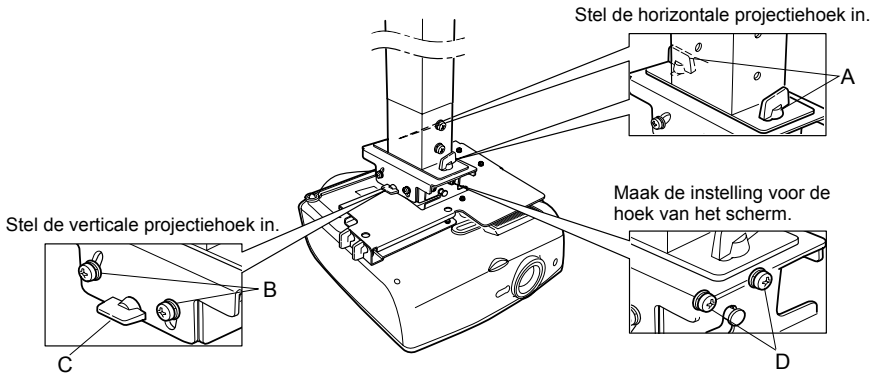
Wanneer de installatie tot dit punt gevorderd is, moet de projectiehoek worden ingesteld (bladzijde 11).



Instellen van de projectiehoek

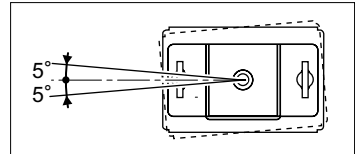
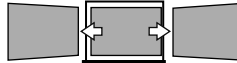
Zet de projector aan, projecteer een beeld en stel aan de hand daarvan de projectiehoek en de hoek van het scherm bij.

- Als u klaar bent met deze instelling, moet u de schroeven definitief vastdraaien en controleren of alle bevestigingen goed vast zitten.
- Zorg ervoor dat de projector niet kan vallen tot de plafondbevestigingsplaat en de basisplaat goed vast zitten.



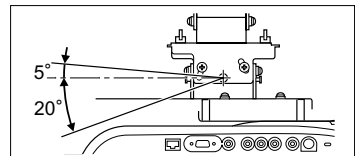
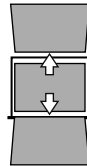
Stel de horizontale projectiehoek in

- 1 Draai de twee vleugelschroeven (A) los. Beweeg de projector horizontaal om de horizontale projectiehoek in te stellen.
- 2 Draai de vleugelschroeven weer vast wanneer de projector goed staat.



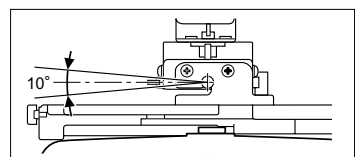
Stel de verticale projectiehoek in

- 1 Draai eerst de vier schroeven (B) los en vervolgens de twee vleugelschroeven (C). Beweeg de projector verticaal om de verticale projectiehoek in te stellen.
- 2 Wanneer de projector goed staat, draait u eerst de vleugelschroeven (C) aan en dan de vier schroeven (B).



Stel de schermhoek in

- 1 Draai de vier schroeven (D) los en pas de horizon van de projector aan die van het scherm aan.
- 2 Draai de vier schroeven (D) weer vast wanneer de projector goed staat.



Vervangen van de lamp en reinigen/vervangen van het luchtfilter

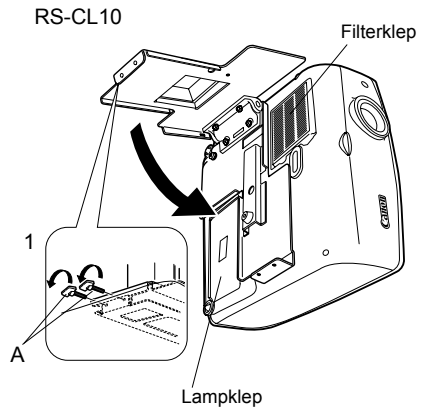
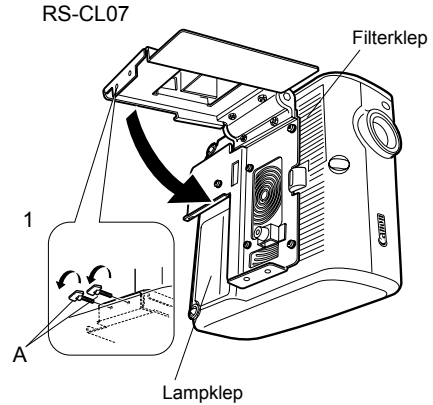
Deze plafondbevestiging stelt u in staat de lamp te vervangen en het luchtfilter te reinigen/vervangen zonder dat de projector verwijderd hoeft te worden.



Pas op

- Voor de lamp vervangen of het luchtfilter gereinigd/vervangen wordt moet u de projector uitschakelen en de stekker uit het stopcontact halen en goed controleren of de projector voldoende is afgekoeld.
- Voor details omtrent het vervangen van de lamp en het reinigen/vervangen van het luchtfilter dient u de Gebruikershandleiding van de projector zelf te raadplegen.
- Controleer na het vervangen van de lamp de projectiehoek en de hellinghoek van het scherm. Meer informatie over het aanpassen van deze hoeken vindt u op pagina 11.

- 1 Houd de projector vast, verwijder de twee vleugelschroeven (A) en maak dan voorzichtig de basisplaat open.
- 2 Vervang de lamp, of reinig of vervang het luchtfilter.
- 3 Til, nadat u de lamp vervangen of het luchtfilter gereinigd/vervangen heeft, de projector op, klap de basisplaat weer dicht en draai de vleugelschroef (A) aan.



Technische gegevens

		RS-CL07	RS-CL10
Instelbereik	Horizontale projectiehoek	5° naar links of rechts	5° naar links of rechts
	Verticale projectiehoek	5° naar boven of 20° naar beneden	5° naar boven of 20° naar beneden
	Scherfhoekaanpassing	± 5°	± 5°
Buitenafmetingen, gemonteerd (exclusief uitsteeksel)		222,7 mm (b) x 281,5 mm (d) x 175,8 mm (h)	310,5 mm (b) x 276,2 mm (d) x 178,2 mm (h)
PGewicht (alleen de plafondbevestiging)		3,7 kg	4,1 kg



Y T 1 7 3 5 4 0 0 2